



Upute za instalaciju i upotrebu

Hark 130 ECOplus peć na
kontinuirano sagorijevanje

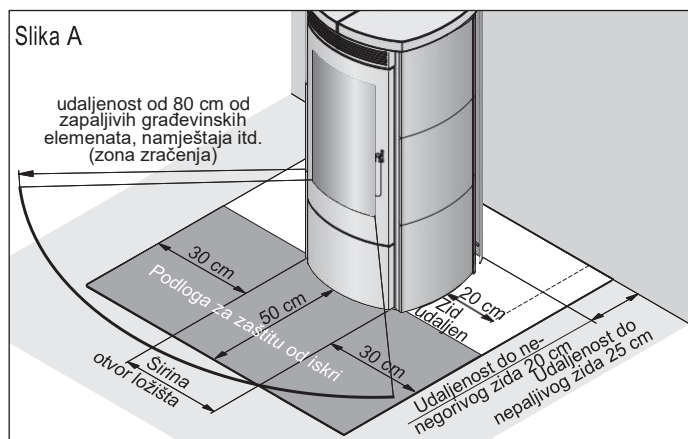
Molimo vas da pažljivo pročitate i slijedite upute za instalaciju i upotrebu prije početka bilo kakvih radova. Nepoštivanje istih može ugroziti sigurnost i poništiti garanciju!

Nadalje, sve propise i standarde koji se odnose na ugradnju peći na kontinuirano sagorijevanje potrebno je strogo poštovati (npr. građevinske propise nadležne savezne države, Propise o sagorijevanju, DIN V 18160 dijelovi 1 i 2 za dimnjake, EN 13384 za proračune dimnjaka, EN 13240 za peći na drva, kao i lokalne propise). Kako bi se osigurala usklađenost s navedenim standardima i propisima, odgovornog majstora dimnjačara potrebno je obavijestiti prije ugradnje peći na drva. On će vas savjetovati i provjeriti je li peć na drva s kontinuiranim izgaranjem ispravno priključena.

Prostorni zahtjevi

Za ugradnju peći s neprekidnim sagorijevanjem potrebna je ravna, nosiva površina izrađena od negorivih materijala ili zaštićena negorivom podlogom. Podloga se mora protezati najmanje 50 cm ispred peći i najmanje 30 cm sa strane izvan otvora ložišta ili baze peći. Odgovarajuće podloge za ovo pronaći ćete u HARK asortimanu dodatne opreme. Sa strane i straga između peći i okolnih površina (zidova, namještaja) mora se održavati razmak od 20 cm. Ako su okolne površine ili namještaj izrađeni od zapaljivih materijala ili sadrže zapaljive komponente, od stražnje strane peći mora se održavati udaljenost od 25 cm. Kao opće pravilo, peć se mora koristiti unutar navedenih granica snage na način da se na zapaljivim komponentama ne dostigne temperatura viša od 85 °C!

Unutar zone toplotnog zračenja ložišta mora se održavati minimalna udaljenost od 80 cm od zapaljivih komponenti, namještaja, dekorativnih tkanina i sličnih predmeta (mjereno od prednjeg ruba otvora ložišta). Ova udaljenost se može smanjiti na 40 cm ako je ugrađen toplotni štít s ventilacijom na obje strane (SI. A).



Dovod spalnog zraka

Budući da su peći za neprekidno sagorijevanje kamini koji ovise o zraku u prostoriji i koji usisavaju zrak za izgaranje iz prostorije u kojoj su ugrađeni, rukovatelj mora osigurati dovoljan dotok zraka za izgaranje! Peći za neprekidno sagorijevanje tipa A 1 (vrata ložišta s automatskim zatvaranjem) zahtijevaju volumen prostorije od najmanje 4 m³ po kilovatu nominalne topline

izlazne snage. U manjim prostorijama, sa zaptivenim prozorima i vratima, ili gdje postoje drugi faktori koji ometaju adekvatno snabdijevanje zrakom (npr. drugi kamini, mehanička ventilacija), mora se osigurati dodatno snabdijevanje svježim zrakom, npr. instaliranjem zračnog prigušivača u blizini peći na kontinuirano gorivo ili provlačenjem kanala za dovod zraka za sagorijevanje prema van ili u dobro prozvanu prostoriju (isključujući kotlovnice). Kanal za dovod zraka za izgaranje treba biti opremljen zatvaračkim prigušnicom u blizini peći.

Kada se u istoj prostoriji ili unutar istog kruga za cirkulaciju zraka koriste više kamina, za svaki kamin mora biti instaliran zaseban kanal za dovod zraka za izgaranje, ili se jedan zajednički kanal mora adekvatno dimenzionirati.

Kuhinjski usisivač za paru koji radi u režimu ispuha, a koji je dio istog kruga ventilacije prostorije kao i peć na drva, također može ometati rad kamina, jer odvodi velike količine zraka iz kruga prostorije. Ovaj zrak se mora vratiti u prostoriju putem kanala za dovod zraka za izgaranje odgovarajućeg presjeka, ili se kuhinjska napa mora opremiti prekidačem na prozorskom oknu ili prebaciti u režim recirkulacije zraka. Ovaj prekidač na prozorskom oknu ugrađuje se na prozore tipa "kip" i osigurava da se napa može koristiti samo kada je prozor nagnut.

Moraju se osigurati dovoljne količine zraka za sagorijevanje, posebno kod hermetičkih prozora i vrata!

Alternativno, peć na drva je dostupna s vanjskim dovodom zraka za izgaranje. Zrak za izgaranje se stoga ne usisava iz prostorije u kojoj je peć instalirana, već se direktno dovodi u komoru za izgaranje putem kanala za zrak za izgaranje. Ova peć na drva je stoga također pogodna za niskoenergetske kuće, gdje se adekvatan dovod zraka za izgaranje ne može garantovati zbog praznina na spojevima. U vanjski zid kuće mora se napraviti otvor kako bi se osigurao dovod zraka za sagorijevanje. Spoj sa spojnog nastavka na vanjskom zidu (iznutra) povezuje se sa spojkom za vanjski dovod zraka za sagorijevanje na peći na drva pomoću Aluflex cijevi (Ø 125 mm), koje su dostupne u Hark asortimanu dodatne opreme.

Korozija uzrokovana hladnim pritiskom

Čak i kada kamin nije u upotrebi, u dimnjaku se može pojaviti povratni povlačni pritisak ('hladni povratni povlačni pritisak'). Ako kamin uvlači zrak za sagorijevanje iz prostorije, topli zrak iz prostorije gubi se kroz dimnjak zbog hladnog povratnog povlačnog pritiska (gubici energije).

Ako je kamin povezan na kanal za dovod zraka za izgaranje kroz koji se zrak dovodi izvana, može doći i do kondenzacije vlage. Ova kondenzacija je taloženje vlage iz zraka na hladnim površinama. To može utjecati na unutrašnjost kamina, ali i na njegove vanjske površine.

Moguće je da vjetar tjera zrak u kanal za dovod zraka za sagorijevanje. Također je moguće da vjetar i vremenski uvjeti stvaraju povlačenje zraka na izlazu dimnjaka. To dovodi do neželjenog protoka hladnog zraka kroz sustav koji obuhvaća kanal za dovod zraka za izgaranje, kamin, dimnovodnu cijev i dimnjak. Ovisno o vanjskoj temperaturi, to uzrokuje hlađenje sustava. Sustav postaje hladniji od temperature prostorije. Kao rezultat toga, vlaga u zraku se taloži na hladnim površinama (kondenzacija). U našem slučaju, to znači padaline

vlažnog unutrašnjeg zraka na vanjskim površinama kamina i kanala za dovod zraka za izgaranje. To može dovesti do stvaranja lokvi i uzrokovati značajnu koroziju ili oštećenje poda vodom. Zbog visokih temperatura, kamini se ne mogu premazati antikorozivnim bojama.

U svjetlu navedenog, željeli bismo dati sljedeće preporuke:

1. Sve kontrole i klizna vrata za dovod zraka uvijek treba potpuno zatvoriti kada se kamin ne koristi. Važno: smiju se zatvoriti tek nakon što je sagorijevanje u potpunosti završeno. Ako se zatvore prerano, može doći do deflagracije jer zapaljivi plinovi zbog nedostatka kisika više ne mogu u potpunosti izgorjeti.
2. Preporučljivo je na kanalu za dovod spalnog zraka ugraditi zračni zatvarač s hermetičkim brtvljenjem. Ovaj zračni zatvarač se idealno može integrirati u zidni kanal na vanjskoj stijeni. Međutim, postoje i alternativna rješenja. Naravno, ovisno o situaciji ugradnje, potrebno je uzeti u obzir i prostorne zahtjeve.
3. Gdje je to moguće, kanal za dovod zraka za sagorijevanje treba biti izolovan. I ovdje prostor i estetika igraju važnu ulogu.
4. Zrak za sagorijevanje koji ulazi blago prethodno zagrijan preko dimovodne cijevi (LAS) ili kroz kanal kroz podrum ili stropnu ploču općenito nije hladan kao zrak za sagorijevanje koji ulazi direktno izvana preko zidnog kanala iza kamina.

Po potrebi, unaprijed se posavjetujte sa građevinskim stručnjakom u vezi s ovim građevinskim mjerama.

Imajte na umu da se kanali za dovod zraka za sagorijevanje i rešetka u vanjskom zidu moraju redovno provjeravati na začepjenja. Lišće, polen ili paučine mogu toliko začepiti kanale za dovod zraka za sagorijevanje da kamin više ne dobija dovoljno zraka za sagorijevanje, što može dovesti do značajnih kvarova.

Povezivanje dimnjaka i dimovodnih cijevi


Prilikom ugradnje peći na kontinuirano gorivo, potrebno je poštovati relevantne odredbe Nacionalnih građevinskih propisa / Propisa o sagorijevanju, kao i lokalne propise o zaštiti od požara i građevinske propise.

Peć na kontinuirano sagorijevanje mora biti priključena na dimnjak pogodan za čvrsta goriva.

Dimnjak mora biti izgrađen u skladu sa zahtjevima norme DIN V 18160 dio 1 i dimenzioniran u skladu sa EN 13384.

Za priključak dimovodne cijevi, HARK nudi kompletne kompletne dimovodne cijevi za svaki peć na kontinuirano gorivo kao dio svog asortimana dodatne opreme. Originalne HARK dimovodne cijevi i HARK koljena dimovodne cijevi olakšavaju ugradnju peći na kontinuirano gorivo. Naravno, priključak na dimnjak se može napraviti i korištenjem standardnih dimovodnih cijevi dostupnih na tržištu. Dimovodne cijevi moraju biti sigurno spojene na peć na kontinuirano sagorijevanje, međusobno i na dimnjak. Dimovodna cijev ne smije viriti u slobodni poprečni presjek dimnjaka. Ako su i drugi kamini na istom spratu priključeni na isti dimnjak, priključak mora biti najmanje 30 cm viši ili niži od priključaka drugih uređaja. Preporučuje se upotreba dvostruke dimovodne cijevi.

Ovisno o količini zračnog jaza između priključka dimovodne cijevi peći na drva i dimovodne cijevi, ta se tačka priključka mora zapečatiti tako što će se priključak dimovodne cijevi omotati priloženom samoljepljivom trakom (stranica 10, dio 0350 037).

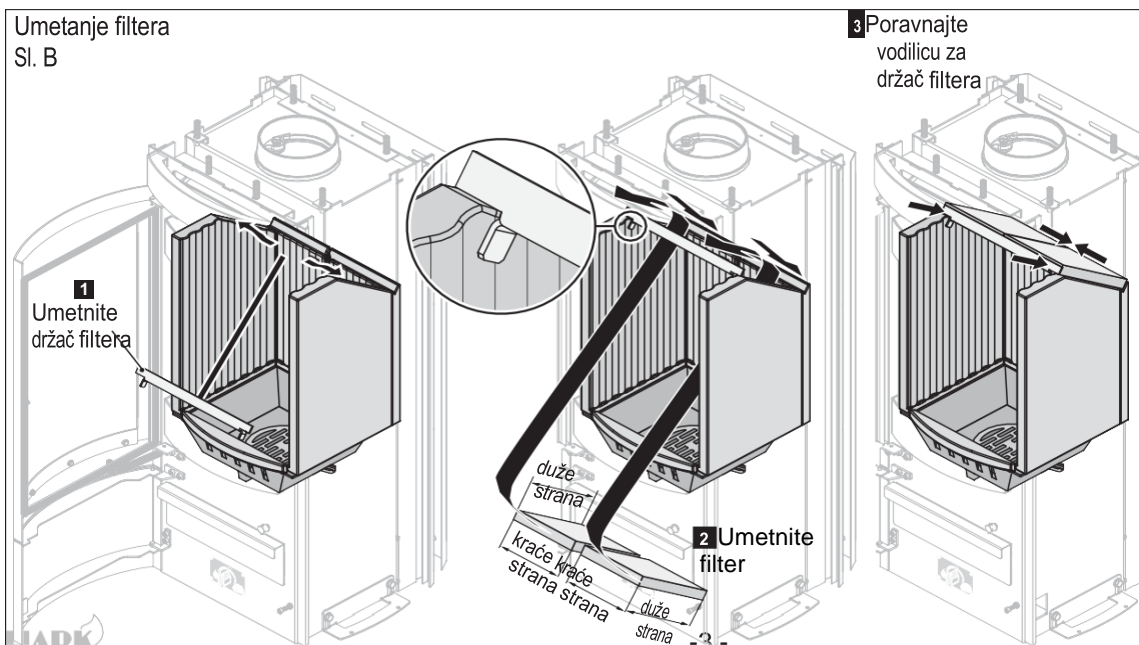
 Mora se održavati minimalna udaljenost od 45 cm između dimovodne cijevi i bilo kojih materijala osjetljivih na temperaturu ili zapaljivih materijala.

! Ako dimovodna cijev prolazi kroz komponente od zapaljivih materijala, te komponente se moraju zamijeniti vatrootpornom izolacijom (npr. Promasil 950 KS) u radijusu od najmanje 20 cm. Pored toga, zapaljivi zid mora biti opremljen oblogom od kalcij-silikatnih ploča debljine 2 cm, koja štiti zonu zračenja dimovodne cijevi (45 cm).

Ugradnja keramičkih filtera (Sl. B)

1. Postavite nosač za filtere na gornju ivicu bočnih vatrostalnih cigli (vidi detalj na slici B).

Umetanje filtera
Sl. B



2. Uklonite filter u ugao ložišta peći na drva. Pobrinite se da kraća strana sekcija filtera bude okrenuta prema gore, a duža prema vani. Postavite sekcije filtera na vatrostalnu opeku i držač.

3. Ponovo pritisnite držač na prednji rub filtera.

Napomena o postavljanju pločica

Molimo vas da pločice rukujete s velikom pažnjom! Prilikom otpakivanja keramičkih pločica za peć, pobrinite se da ih postavite na mekanu površinu. Keramičke pločice za peć izrađene su od prirodnih sirovina i ručno su obrađene i ručno glazirane; stoga su varijacije u boji i dimenzionalne tolerancije neizbježne.

Ugradnja pločica za peć

Prvo, položite sve bočne pločice na pod kako biste ih rasporedili u skladnoj shemi boja. Istovremeno izmjerite visinu triju pločica složenih jedna na drugu. Ovo mjerenje se koristi za podešavanje nivelacije bočnih pločica (vidi sliku D na stranici 9).

Da biste podesili nivelaciju visine, olabavite šesterokutne matice i postavite nivelaciju visine na mjerenu visinu pločice, mjerenu do gornje ivice čeličnog okvira. Zatim ponovo čvrsto zategnite šesterokutne matice.

Na svakoj strani tijela peći nalaze se dvije trake za pričvršćivanje pločica, od kojih su zadnje podesive. Da biste to učinili, prvo uklonite zadnji reflektor topline s peći otpuštanjem vijaka za pričvršćivanje. Sada su dostupni vijci za pričvršćivanje zadnje trake za držanje pločica. Otpustite šesterokutne vijke na zadnjoj traci za držanje i podesite ih tako da možete odozgo provući bočne pločice. Zatim ponovo zategnite zadnju traku. Jezik koji se nalazi na poleđini bočnih pločica upada iza prednje trake za pločice. Ako se pločice ne poravnaju uredno, možete zamijeniti pločicu o kojoj je riječ s pločicom s druge strane kako biste poboljšali pristajanje. Sada ponovo pričvrstite zadnji odbojnik toplote na kućište peći (slika D).

Na kućištu peći nalaze se 6 rupa za navojne šipke. Desna i lijeva pokrovna ploča se oslanjaju oko cijelog oboda na kućište peći i na navojne šipke. Pokrovne ploče se mogu podešavati pomoću navojnih šipki. Na svakoj pokrovnoj ploči nalazi se utor za svake dvije navojne šipke, što sprječava klizanje ploča.

Ugradnja obloge od steatita

Obloga od steatita je prirodno sklona lomu i stoga se mora rukovati s najvećom pažnjom. Ugradnja je uglavnom slična ugradnji pločica. Sve što trebate učiniti je pričvrstiti metalne nosače na stražnju stranu bočnih panela od steatita. Ti metalni nosači se zatim uhvate iza prednje trake za pričvršćivanje pločica (slika D).

Bilo kakve izmjene ili preinake na kaminu koje nismo izričito odobrili mi kao proizvođač rezultat će nevažećim odobrenjem tipa, CE oznakom i dozvolom za rad. Ovo se također odnosi na takozvane dodatke namijenjene za upotrebu unutar ložišta (npr. košare za vatru). Licenca za rad će također biti poništena ako se koriste goriva za koja kamin nije izričito odobren (pogledajte ploču s podacima o proizvodu i upute).

Puštanje u rad

Kada se peć na drva pušta u rad, kapci na kanalima za dovod zraka za sagorijevanje, ako postoje, moraju biti otvoreni. Kapci se smiju ponovo zatvoriti tek nakon što se peć ohladi. U tom trenutku u peći ne smije biti žara.

Imajte na umu da se na kaminu ili u bilo kojim šupljinama ili skladišnim prostorima unutar kamina ne smiju skladištiti zapaljivi materijali. Ovo se, naravno, posebno odnosi na sve visoko zapaljive predmete, kao što su sitna drva ili goriva. Zapaljivi predmeti također se moraju čuvati na udaljenosti od kamina koja je najmanje jednaka minimalnoj udaljenosti od zapaljivih komponenti i predmeta navedenoj u uputama za rukovanje i na tipskoj pločici. Nadalje, propisi koji se odnose na samu pohranjenu robu mogu zahtijevati i veće udaljenosti.

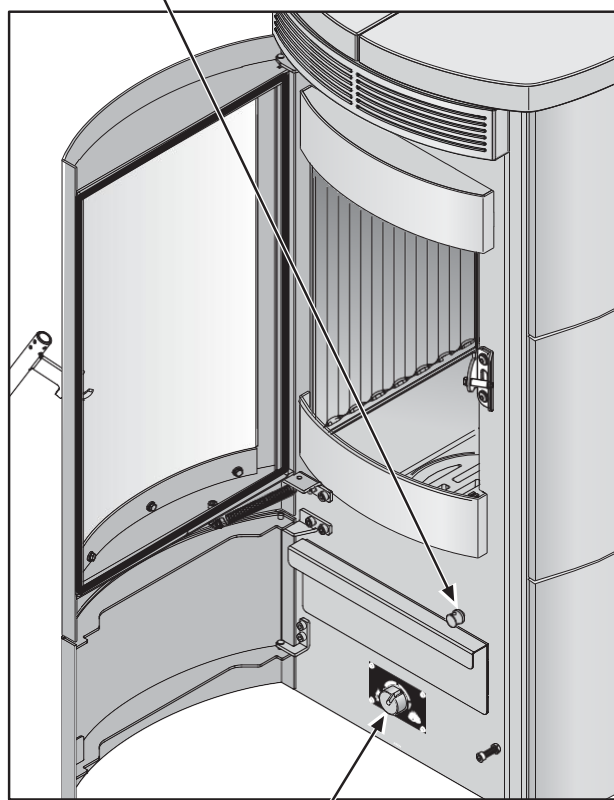
Snabdijevanje zrakom za sagorijevanje

Peć na drva HARK 130 ECOplus opremljena je sustavom za upravljanje zrakom za izgaranje (izbor goriva) koji vam omogućuje regulaciju primarnog i sekundarnog dotoka zraka. Primarni zrak se dovodi u ložište odozdo kroz lijevano željezo korito i potreban je tijekom faze paljenja i pri sagorijevanju ugljena.

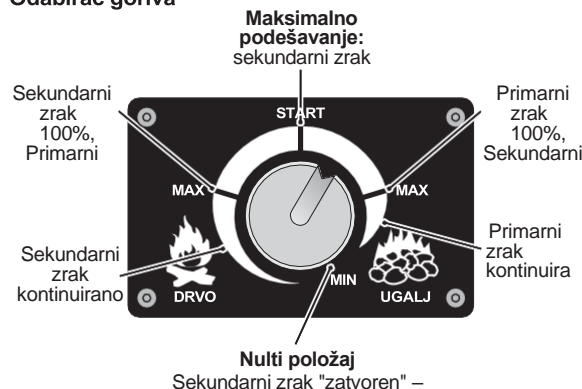
Slika C

Rad vibrirajućeg rešetkastog ložišta

Nakon sagorijevanja jednog punjenja goriva, peć očistiti od pepela pomicanjem potresne rešetke naprijed-nazad. Voditi računa o pravovremenom pražnjenju pepeljare. Nakupina pepela ne smije stršiti u rešetku.



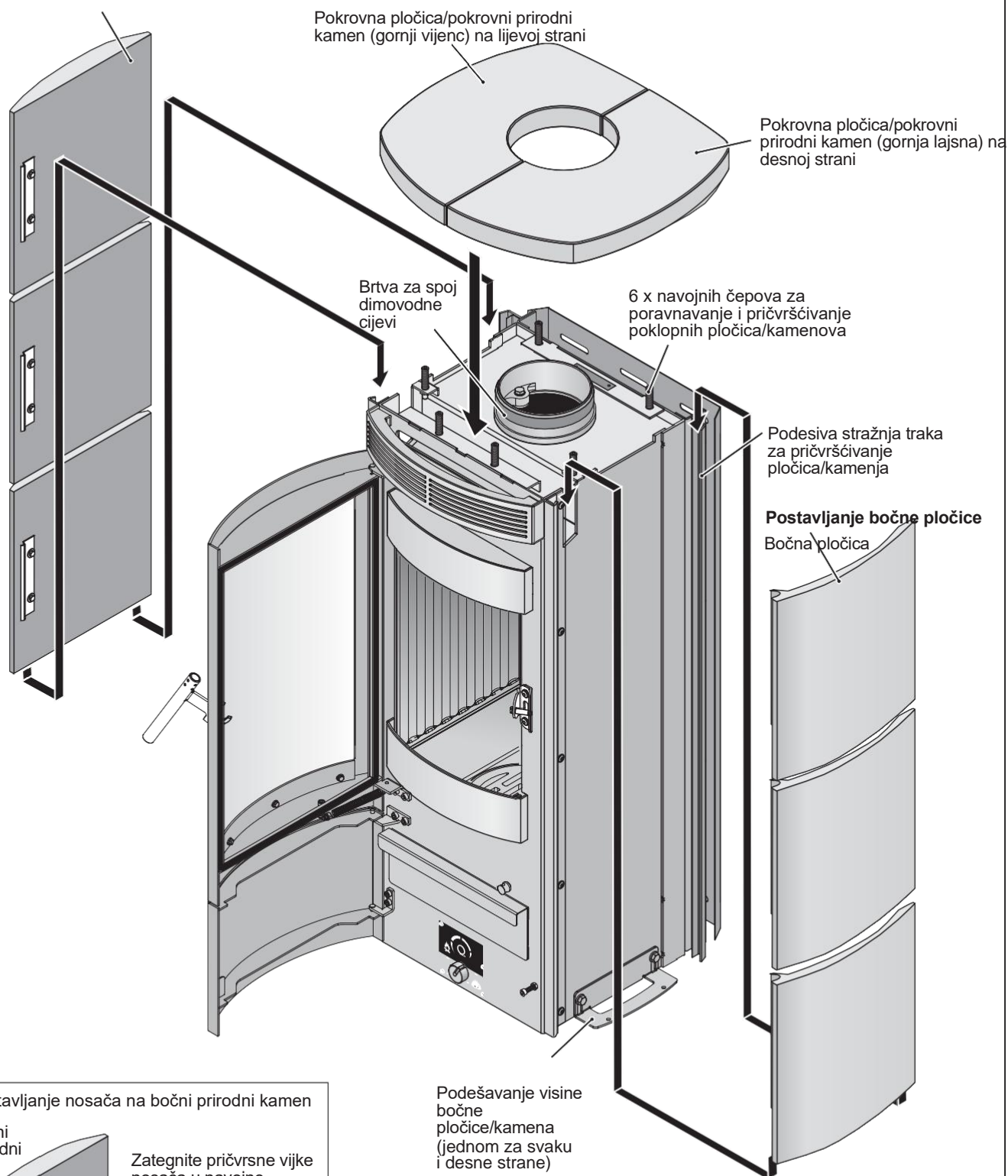
Odabirač goriva



Ugradnja Hark 130 ECOplus

Postavljanje bočne strane od prirodnog kamena

Bočni prirodni kamen

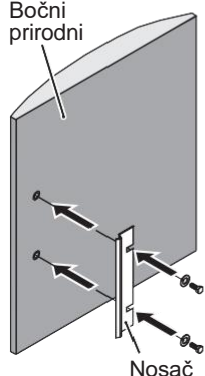


Postavljanje nosača na bočni prirodni kamen

Bočni prirodni

Zategnite pričvrzne vijke nosača u navojne umetke samo ručno.

Upotrijebite imbus ključ i dodatno zaokrenite pričvrzne vijke za 1/8 okreta **bez primjene sile**.




Podešavanje visine bočne pločice/kamena (jednom za svaku i desne strane)

Sekundarni zrak se dovodi u ložište odozgo i odgovoran je za sagorijevanje drva. Osigurava naknadno sagorijevanje plinova za grijanje i, kroz takozvano pranje stakla, smanjuje prekomjerno nakupljanje čađe na staklu ložišta. Budući da se smeđi i tvrdi ugljen sagorijevaju bez sekundarnog zraka, nažalost se ne može spriječiti stvaranje čađi na prozoru pri korištenju ova dva goriva. (Sl. B).

Prvo paljenje

Ne koristite metilni alkohol, benzin ili bilo koja druga tečna goriva za paljenje. Upoznajte se s kontrolom sagorijevanja na vašoj peći. Hark peći su premazane bojom otpornom na visoke temperature. Ova boja se stvrdne tek tokom prvih nekoliko ciklusa grijanja. Privremeni miris uzrokovan sagorijevanjem boje se ne može izbjeći. Tokom ovog perioda osigurajte dobru ventilaciju (propuh/križnu ventilaciju) u prostoriji u kojoj je peć instalirana. Nominirana toplotna snaga peći može se kratko vrijeme blago premašiti radi ubrzanja stvrdnjavanja boje, pod uslovom da se peć koristi pod nadzorom uz dobru ventilaciju prostorije i da se prati temperatura okolnih površina. Ne dodirujte boju peći tokom prvih nekoliko ciklusa grijanja. Dodirivanje premaza koji se još nije u potpunosti stvrdnuo može dovesti do oštećenja.

Imajte na umu da boje za peći otporne na visoke temperature ne pružaju zaštitu od korozije. To znači da se na površini može pojaviti rđa ako se peć ili pod pored peći čisti vlažnom krpom, ili ako je peć postavljena u vlažnoj prostoriji.

 Peć s neprekidnim loženjem, posebno površina od limenih ploča, staklena vrata i ručka na vratima, moraju biti

! Izbjegavajte dodirivanje ovih površina. Sve radove na vrućoj peći obavljajte koristeći priloženu kožnu rukavicu.

Uobičajeno puštanje u rad

Uklonite pepeo od prethodnog loženja iz ložišta i ispraznite posudu za pepeo. Kada je peć za kontinuirano loženje hladna, izvršite sljedeća osnovna podešavanja. Postavite regulator goriva u položaj "Zagrijavanje". Posuda za pepeo ostaje zatvorena (Sl. C).

Stavite trupac preko prednjeg dijela ložišta, paralelno s vratima, u udubljenje od lijevanog željeza. Na ovaj trupac stavite još dva trupca, okomito na vrata, unutar ložišta. Stavite dvije palice za paljenje ili palice za roštilj između dva gornja trupca. Stavite obilnu količinu sitnih, cijepanih žara na vrh trupca. Ilustracije u odjeljku "Kratki vodič za paljenje vatre" prikazuju gore opisane korake. Ne koristite papir ili karton za paljenje vatre; koristite samo palice za paljenje ili upaljače za roštilj!


Upalite paljenice i zatvorite vrata ložišta. Pustite da se ova količina drva spali dok je regulator goriva otvoren, sve dok se ne formira sloj žara. Ovisno o kvaliteti drva, povlačenju dimnjaka i vremenskim uslovima, ova faza sagorijevanja može trajati različito dugo.

Na ovu postelju žara stavite još dva trupca, paralelno sa vratima ložišta, i zatvorite vrata ložišta. Kada se ovi trupci potpuno izgore, peć i dimvodni sistem bi trebali uglavnom dostići radnu temperaturu.

Sada možete postaviti selektor goriva na lijevu stranu za sagorijevanje drva (sekundarni zrak 100%). Možete dodatno ograničiti sagorijevanje i izvan ove postavke. Međutim, morate osigurati da drva uvijek sagorijevaju s jasno vidljivim plamenom.

Količine sitnog drva navedene ovdje i vrijeme smanjenja dovoda zraka za sagorijevanje su samo smjernice. Optimalna količina i najbolje postavke kontrole u velikoj mjeri zavise od vrste i vlažnosti goriva, vremenskih uslova i lokalnih okolnosti (posebno vuče u dimnjaku). Ne možete ekonomično grijati u režimu smanjenog rada s prvih nekoliko utovara goriva. Prvo, potrebno je brzo spaliti dovoljno drva uz obilnu opskrbu kisikom dok peć i dimnjak ne dostignu radnu temperaturu i ne uspostavi se dobar povlačak. Znači da se to dogodilo kada vatrostalni blokovi, koji su privremeno potamnili tokom paljenja, slobodno gore i vraćaju svoju prvobitnu svijetlu boju.

Da biste osigurali sigurno funkcionisanje vašeg kamina, molimo vas da pažljivo slijedite sljedeće "Važne napomene":

 **Važne informacije o ispravnom i sigurnom radu vašeg kamina.**

Moderne kamine zadovoljavaju vrlo visoke standarde u pogledu hermetičnosti komore za sagorijevanje i upravljanja zrakom. To osigurava visoko efikasno sagorijevanje s vrlo visokim stupnjem iskoristivosti.

Međutim, to prirodno povećava rizik od deflagracije ako se uređaj pogrešno koristi. Ako se goriva koja oslobađaju velike količine plinova, poput drva, sagorijevaju s nedovoljnim količinama kisika, nivoi čađi i zagađivača u dimnim plinovima se povećavaju. Postoji rizik od deflagracije ako se iz goriva ukloni previše kisika, što rezultira stvaranjem velikih količina neisgorenih, ali zapaljivih gasova koji ostaju u komori za sagorijevanje i dimovodnom sistemu. Ova situacija se može desiti, na primjer, kada se gorivo dodaje na žar u vrućoj komori za sagorijevanje, a istovremeno se ventili za kontrolu zraka ne otvore dovoljno. Gorivo će oslobađati plinove zbog žeravice i toplote, a ti plinovi neće biti odmah potpuno izgorjeli. Ako se zatim iznenada unese kisik (naglim otvaranjem ventila za dovod zraka ili vrata ložišta), neizgorjeli plinovi mogu "deflagracija".

Da bi se spriječila deflagracija, stoga je ključno osigurati da gorivo (posebno drva ili drveni proizvodi) nikada ne gori sa previše smanjenim dotokom zraka.

Iako se drva mogu spaljivati uz smanjen dotok zraka, uvijek se mora održavati jasno vidljiv obrazac plamena. Drva ne smiju tinjati.

Ako se budete pridržavali ove i drugih uputa iz uputstva za rukovanje, možete bezbrižno koristiti svoju peć na kontinuirano gorivo i uživati u njenoj impresivnoj toplotnoj snazi i upravljivosti.

Rad tokom prijelaznog perioda

U slučaju fluktuirajućeg atmosferskog pritiska ili jakih vjetrova, nagli porast ili viša vanjska temperatura (od oko 15°C) može, pod određenim okolnostima, narušiti povlačenje dima iz dimnjaka, što rezultira lošim izbacivanjem dimnih gasova. Molimo vas da osigurate da se tokom ovog perioda peć ne koristi ako povlačenje nije dovoljno.

Ni u kojem slučaju ne smijete tokom ovog perioda spustiti regulator goriva na najniži nivo. U tom slučaju podesite regulator goriva na peći tako da je gorivo vidljivo sagorijevano. Redovno otresajte pepeo.

Iskustvo pokazuje da podešavanje dovoda zraka za sagorijevanje na previše nisku vrijednost može narušiti povlačenje dimnih gasova u dimnjaku. To također može dovesti do nakupljanja čađi na staklu peći. Obično se sloj čađi sam spaljuje kada se peć koristi s otvorenim regulatorom goriva i odgovarajućim gorivom. Po potrebi, nakon toga očistite neabrazivnim sredstvima za čišćenje.

Preporuke za rad pri sagorijevanju drva

Sme se spaljivati samo prirodna, neobrađena drva (suh i neobrađen u skladu s Uredbom o Saveznom zakonu o kontroli emisija). Dužina trupaca mora biti prilagođena dubini ili širini ložišta.

Najpogodniji su trupci dužine 20 cm. Kao i kod standardnog drva za loženje, opseg trupaca treba biti otprilike 25 do 30 cm. Koristite samo suho drvo za grijanje (preostali udio vlage ispod 20%). Pogodni mjerni uređaji dostupni su u specijaliziranim prodavnicama ili kod HARK-a. Udio vlage u drvu mjeri se iznutra, u središtu trupca. Odmah prije mjerenja,

drvo koje se testira se razpila. Mjerač se postavlja poprečno na vlakna drveta. Previše vlažno drvo ima nisku kalorijsku vrijednost, dovodi do naštućanja prozora i može doprinijeti stvaranju čađi u dimnjaku. Ne spaljujte otpad, posebno plastiku! Otpadni materijali sadrže zagađivače koji oštećuju peć, dimnjak i okoliš. Gorjenje kućnog otpada je zabranjeno prema Saveznom zakonu o kontroli emisija! Obojene drvene obloge i iverica ni pod kojim okolnostima ne smiju se spaljivati. Sagorijevanje neprimjerenih goriva može uzrokovati stvaranje čađi u dimnjaku, što može dovesti do požara u dimnjaku. U slučaju požara u dimnjaku, odmah zatvorite sve otvore za zrak na peći i kontaktirajte vatrogasce. Međutim, ako slijedite naša uputstva, požar u dimnjaku se može isključiti.

Općenito, drva kao gorivo su samo djelimično kontrolabilna. Posljedično, ujednačeno sagorijevanje je moguće samo u ograničenoj mjeri. U ograničenoj mjeri, na snagu može utjecati vrsta i količina goriva; tj. velike trupce smanjuju brzinu sagorijevanja i potiču ravnomjerno sagorijevanje. Mali trupci gore brže i rezultiraju većom snagom na kratko vrijeme. Zbog intenzivnog procesa ispuštanja plinova pri sagorijevanju drva, dim se može izlučiti kada se otvore vrata ložišta.

Preporučuje se da ne otvarate vrata ložišta dok se gorivo ne izgori do točke kada se formiraju žeravice.

Količina goriva

Dozvoljene količine goriva su navedene u tabeli ispod.

Hark 130 ECOplus		
Nominalna toplotna snaga 6 kilovata (kW)	Potrošnja goriva po satu u kg pri nominalnoj toplotnoj snazi (standardna snaga)	Broj trupaca po satu pri nominalnoj toplotnoj snazi (standardna snaga)
Trup	1,7	2 trupca
Lignitna briketa	1,3	2–3 komada
Bituminozni ugljen (Ancit, veličine oraha 3)	0,8	
Tvrgi ugljen u načinu neprekidnog sagorijevanja	Jedna doza goriva max. 5 kg, ali ne po satu (vidi napomenu na stranici 14)	
Drvena briketa	Drveni briketi se prave od visoko komprimiranih drvnih strugotina. Ne smiju sadržavati nikakve vezivne tvari ili aditive poput parafina. Postoje drveni briketi kod kojih toplotna snaga jednog briketa prelazi nazivnu toplotnu snagu peći! Stoga biste trebali obratiti posebnu pažnju na informacije o toplotnoj snazi na ambalaži. Ako je potrebno, vaš dobavljač goriva može vam pružiti informacije o toplotnoj snazi (kW).	

Za vašu informaciju:

- Trupac bukve je dug otprilike 25 cm i ima opseg od otprilike 25 cm (prečnik približno 8–10 cm), teži otprilike 0,8 kg.
- Lignitna briketa teži otprilike 0,55 kg.
- 2 kg tvrdog uglja u kanti za malterizaciju ekvivalentno je otprilike 3,5 litara; 5 kg tvrdog uglja ekvivalentno je otprilike 8 litara.

Ova tabela prikazuje maksimalne količine goriva dozvoljene za vašu peć na neprekidno sagorijevanje, koje se mogu dodati u roku od jednog sata. Međutim, ovu količinu goriva ne treba staviti u ložište odjednom, već je treba dodavati u peć u dvije ili tri ture. Međutim, kao opće pravilo, trebali biste osigurati da dodajete novo gorivo tek nakon što se prethodna serija uglavnom izgori. To možete primijetiti kada se formira sloj žeravice i plamen jenjava. Ako se gorivo doda prije nego što se dosegne ta faza, može doći do preopterećenja ložišta. Nadalje, otvaranje vrata dok plamen još uvijek gori ima tu manu što može doći do izlaska prekomjernog dima. Kod ugljenih proizvoda, posebno, jedan sloj može gorjeti nekoliko sati. U tom slučaju, trebali biste dodati još goriva tek kada vidite da su komadići ugljena uglavnom izgorjeli. Kada su ložište i dimnjak dostigli radnu temperaturu, ventilacija zraka se mora podesiti.

Prilikom sagorijevanja drva, primarni zračni zatvarač treba biti uglavnom zatvoren, a protok reguliran sekundarnim zračnim zatvaračem; prilikom sagorijevanja ugljena zatvorite sekundarni zračni zatvarač i protok regulirajte primarnim zračnim zatvaračem (vidi također bilješke u odjeljku 'Normalno puštanje u rad' na stranici 5).



Peć na kontinuirano sagorijevanje smije se koristiti samo s navedenim gorivima; sva ostala goriva su zabranjena.

Sigurnosna upozorenja za kamine u zapaljivim okruženjima!

Tabela navodi potrebnu količinu goriva za postizanje nominalne toplotne snage peći (normalno rad). Udaljenosti od zapaljivih građevinskih dijelova i namještaja navedene na tipskoj pločici i u ovim uputama za rad su dovoljne samo ako peć nije preopterećena! Pobrinite se da ni pod kojim okolnostima ne premašite navedene količine goriva. Zapaljive građevinske komponente i namještaj nikada ne smiju biti zagrijani na više od 85 °C (opasnost od požara). Neklونjivi pregradni zid tanke konstrukcije s ugrađenim namještajem pričvršćenim na stražnju stranu mora se smatrati klonivim zidom (poštujte minimalne razmake). Preopterećivanje kamina može dovesti do prijevremenog habanja i oštećenja. Zahtjevi za garanciju, jamstvo i odgovornost bilo koje vrste izričito su isključeni za posljedice preopterećivanja kamina.

Upotreba proizvoda na bazi uglja

Ako želite koristiti svoju peć na kontinuirano sagorijevanje s proizvodima od uglja (brikete iz lignita ili kameni ugljen), prvo je trebalo pustiti u rad s drvima. Da biste to uradili, tačno slijedite upute u odjeljku "Normalno puštanje u rad". Kada dostignete radnu temperaturu peći i dimovodnog sistema dok sagorijeva drva (dobar povlačak i primjetno zagrijavanje), dodajte 2 kg tvrgog uglja ili 2–3 brikete lignita. Ostavite regulator goriva u položaju 'Pregrijavanje' još 10–15 minuta. Zatim možete okrenuti regulator goriva udesno na 'Ugalj' (primarni zrak 100%).

Možete dodatno smanjiti brzinu sagorijevanja i ispod ove postavke; međutim, selektor goriva nikada ne smije biti postavljen na nultu poziciju, jer će to prekinuti dotok zraka za sagorijevanje (SI. C). Nultu postavku za loženje drva ili uglja smije se odabrati samo kada peć nije u upotrebi. Time se osigurava da se zrak iz prostorije ne uvlači kroz peć i dimnjak.

Dodatne informacije o loženju ugljenom možete pronaći na stranici 14.

Ispraznjenje posude za pepeo

Nakon što se spalila jedna količina goriva, peć na neprekidno sagorijevanje treba očistiti od pepela pomicanjem mehanizma rešetke naprijed-nazad. Pomicanje rotirajuće rešetke (tresanje) uzrokuje da pepeo padne u posudu za pepeo. Treba paziti da se posuda za pepeo pravovremeno isprazni. Koni pepela ne smije viriti u rešetku. Rešetka ložišta tada više neće biti dovoljno ohlađena i deformirat će se. Pobrinite se da se samo hladni pepeo odlaže u kantu za smeće kako biste izbjegli opasnost od požara.

Upute za održavanje i čišćenje

Peć na drva i dimovodne cijevi moraju se temeljito očistiti prema potrebi, ali najmanje dva puta godišnje. Održavanje nije u nadležnosti dimnjačara, već korisnika. Na koljenu dimovoda nalazi se otvor za čišćenje. Odvijte poklopac i uklonite čađu iz dimovoda u oba smjera. Ovo se može obaviti, na primjer, pomoću posebnog usisivača za pepeo i četke za čišćenje kotla. Prilikom toga osigurajte da su vrata ložišta i svi upravljači za zrak zatvoreni.

ECOplus filter elementi su napravljeni od pjenaste keramike čije ćelije pružaju vrlo veliku površinu unatoč njihovim kompaktnim vanjskim dimenzijama. Ova velika površina, u kombinaciji sa složenom strukturom ćelija, pruža izvrsnu površinu za zadržavanje čestica (sitnih čestica, prašine, čađi, zagađivača) u dimnim gasovima iz kamina. Tokom hladnih faza sagorijevanja (paljenje, hlađenje, mali opterećenje), takve čestice se, kako je i predviđeno, talože na površini filtera. Kada se dostigne radna temperatura (nominirani toplotni učinak), filter se zagrije toliko da se taložene čestice izgore, što rezultira efektom samopurifikacije.

Nakon što se filter zagrije na radnu temperaturu, u i na filteru ostaje samo nekoliko čestica koje se ne mogu spaliti čak ni na visokim temperaturama. Uglavnom, ove čestice više nisu štetne za zdravlje. Ovisno o načinu rada i korištenim gorivima (vrsta i kvalitet), filtere je potrebno povremeno čistiti. Da biste to učinili, filter elemente treba pažljivo ukloniti iz komore za izgaranje (ne koristiti silu, po mogućnosti izbjegavati udarce; slika B, stranica 3).

Za filtre su dostupne sljedeće metode čišćenja:

1. Filter elementi se mogu isprati pod tekućom vodom. Najbolje je koristiti blagi mlaz. Molimo, ostavite ih da se potpuno osuše prije ponovne ugradnje.
2. Ako imate kompresor zraka, možete pažljivo ispuhati elemente filtera na otvorenom ako je potrebno (podesite pritisak zraka i ne usmjeravajte pištolj za zrak direktno na filter).
3. Još jedan jednostavan način je usisavanje obje strane filtera pomoću nastavka s mekanom četkom za usisavač.

Kada držite novi ili očišćeni filter prema svjetlu, prolaz mora biti vidljiv (vidljive tačke svjetlosti).

Unutrašnjost peći na drva također treba redovno čistiti od labavog čađi i pepela, ovisno o učestalosti upotrebe i korištenom gorivu. Uklonite naslage čađi pomoću odgovarajućih alata i/ili industrijskog usisivača. Odjeljak za pepeo ispod lijevanog željeznog rešetkastog dna također se može temeljito usisati industrijskim usisivačem. Hemijska sredstva za čišćenje općenito nisu ni potrebna ni korisna. Upornije ostatke u gornjem dijelu ložišta (sakupljaču dima) po potrebi možete ukloniti standardnom plastičnom četkom za čišćenje kotla.

Dimnjak također mora redovno čistiti dimnjačar. Vaš lokalni dimnjačar će vam pružiti informacije o potrebnim intervalima.

Peć na drva treba redovno pregledavati kvalifikovani tehničar.

Kao što je gore navedeno, Hark 130 ECOplus peć na drva premazana je posebnom bojom otpornom na visoke temperature. Nakon što se boja ispeče nakon nekoliko ciklusa grijanja, površinu je moguće očistiti blago vlažnom, mekanom krpom za čišćenje. Oštećena područja mogu se dotjerati sprej bojom (dostupnom u HARK asortimanu dodatne opreme) nakon što se očiste finom čeličnom vunom (molimo vas da ne koristite brusni papir!). Molimo vas da pogledate posebne upute za popravak.

Ako je drva nepravilno položeno ili je vlažno, staklena vrata na vratima ložišta mogu postati nagarena. To se može očistiti sredstvom za čišćenje stakla ako je nagar svijetao. Koristite samo standardna, neabrazivna sredstva za čišćenje stakla. Čistači, posebno čistači za staklo, su korozivni i mogu oštetiti boju peći i brtve. Stoga izbjegavajte kontakt između sredstava za čišćenje i obojenih površina i brtvi. Ako koristite sredstvo za čišćenje iz spreja, prvo ga poprskajte na krpom, a zatim nanesite sredstvo za čišćenje pomoću krpe. Čistite staklo samo kada je hladno.

Pregrada protiv dima, pločice od vatrostalne gline i vibrirajuća rešetka se mogu istrošiti nakon dugotrajne upotrebe, ali se mogu lako zamijeniti. Kromirane ili pozlaćene dijelove pećnice treba samo pažljivo brisati vrlo mekanom krpom, uz blago pritiskanje. Ne koristite sredstva za čišćenje. Rizik od ogrebotina!!!

Peći s neprekidnim izgaranjem tipa A 1

Peći na drva tipa A 1 dizajnirane su za rad sa zatvorenim vratima ložišta. Vrata ložišta smiju se otvoriti samo radi utovara goriva i odmah nakon toga moraju biti ponovo zatvorena.


Vrata ložišta moraju ostati zatvorena čak i kada peč na kontinuirano sagorijevanje nije u upotrebi.

Peći tipa A 1 s neprekidnim izgaranjem mogu se priključiti na dimnjake za više jedinica; dimenzioniranje dimnjaka uređeno je normom EN 13384.

Tehnički podaci:

Nominalna toplotna snaga	6 kW
Težina s keramičkom oblogom	151 kg
Težina sa oblogom od steatita	195 kg
Potrebni pritisak za dovod*	4,17 g/s
Maseni protok ispušnih gasova*	0,12 mbar
Temperatura ispušnih gasova*	281 °C
Odobrena goriva	Trupac, smeđi ugljen u obliku briketa, antracit orah 3, antracit briketi (25 g)

* Vrijednosti su navedene za drva za loženje

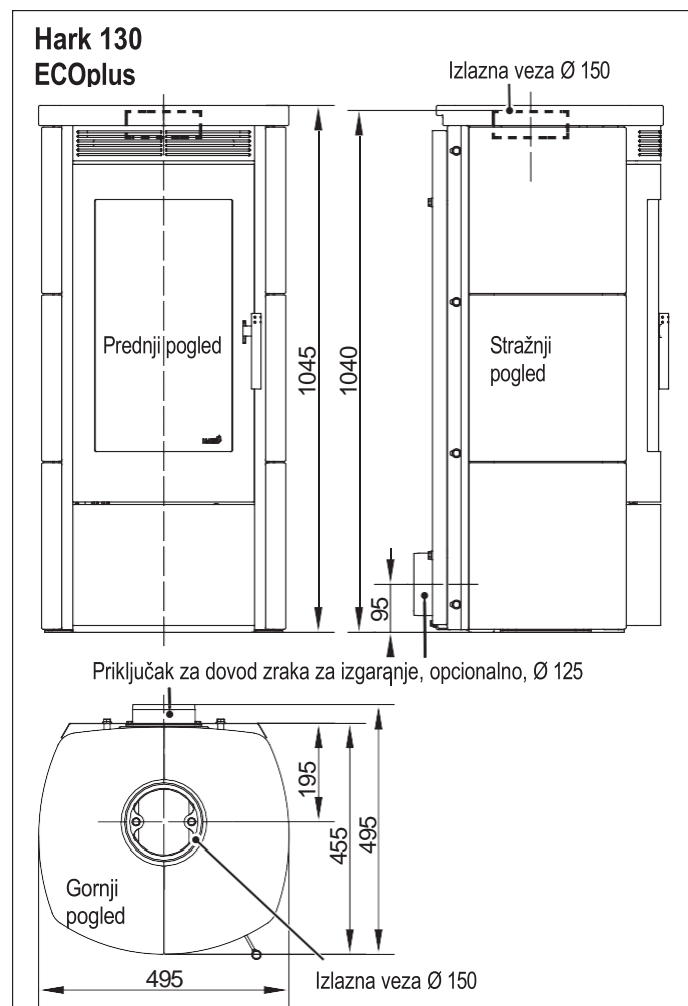
 Djeca smiju biti u blizini uređaja za grijanje samo pod nadzorom odrasle osobe

Kamin smiju koristiti samo osobe koje su pročitale upute za rukovanje ili su primile odgovarajuće upute. Prilikom prodaje kamina, morate priložiti i upute za rukovanje.

Nepoštivanje gore navedenih uputa poništiti će sva jamstvena potraživanja.

Imajte na umu da dijelovi koji dolaze u kontakt s vatrom, kao i dijelovi podložni habanju, poput vatrostalnih cigli, brtvi, staklenih panela i lijevanih rešetki, nisu pokriveni našom garancijom. Međutim, oni se lako zamjenjuju i, kako bismo osigurali da možete uživati u peći na drva još mnogo godina, garantujemo period nabavke rezervnih dijelova od nekoliko godina.

Samo originalni HARK rezervni dijelovi se moraju koristiti.



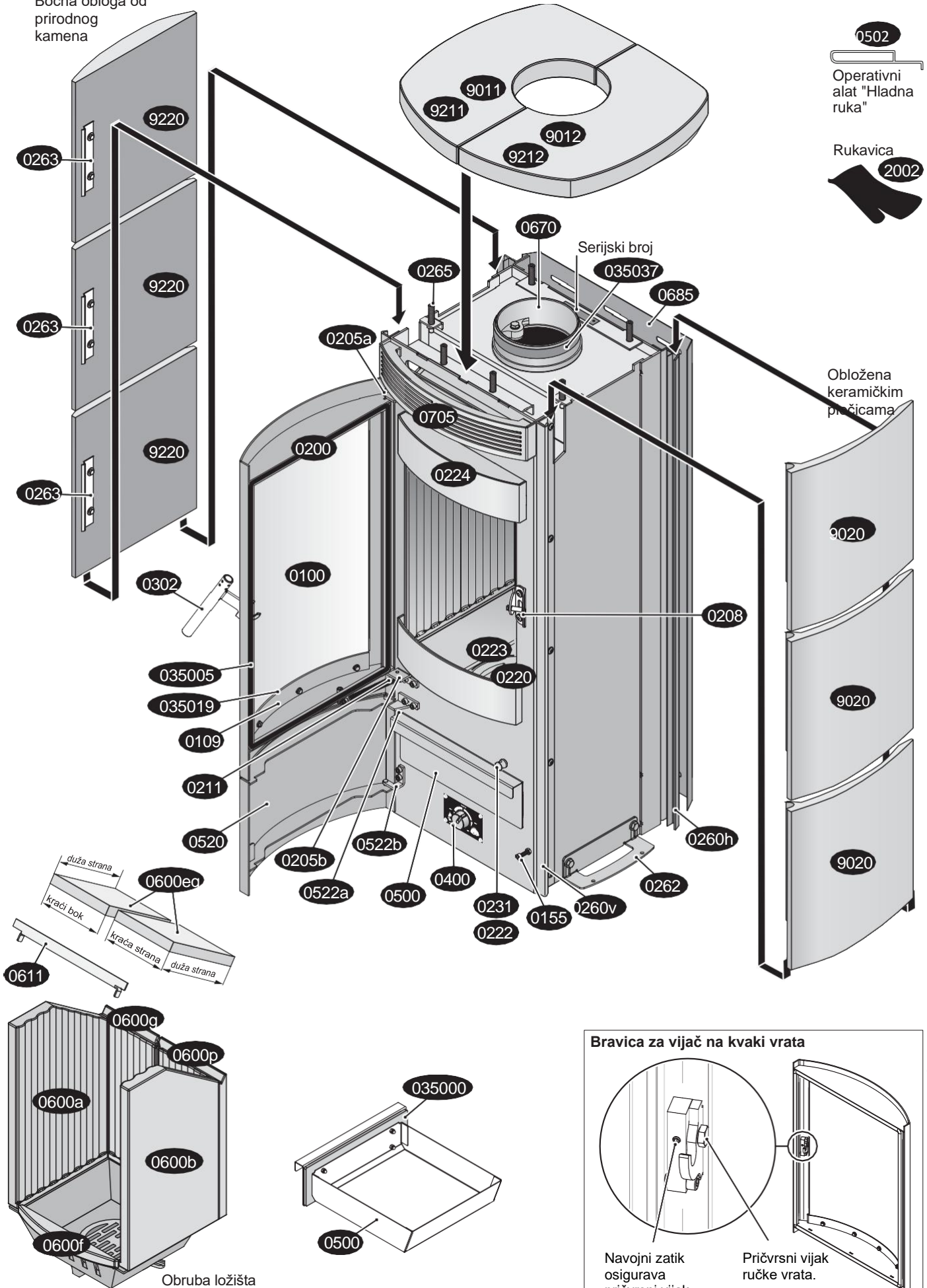
Kvar	Mogući uzroci	Rješenje
Štednjak proizvodi dim na površini i ima miris	Tokom prvih nekoliko ciklusa zagrijavanja, boja pećnice se stvrdne	Zagrijte pećnicu temeljito i osigurajte adekvatnu ventilaciju
Peć ne vuče prilikom paljenja	Dimnjak ima preslabi povlač, začepljenje ili povratni protok u dimnjaku; filter je začepljen	Provjerite dimnjak na curenje; čvrsto zatvorite sva otvorena vrata, klapne i regulatore na drugim kaminima koji su priključeni na isti dimnjak; po potrebi se obratite dimnjačaru; očistite filter
Vatra neće da se zapali	Nedovoljno zraka za izgaranje, regulator postavljen prenisko, vlažno gorivo; filter je začepljen	Povećajte postavku regulatora, koristite suvo, sitno cijepano drvo, očistite filter
Dim ulazi u prostoriju prilikom dodavanja više goriva	Nedovoljan povlačni pritisak dimnjaka; čađa i pepeo sužavaju dimnovodne cijevi; filtri su začepljeni ili zagušeni	Inspekcija dimnjačara; je li dimnjak prenisko postavljen? Očistite dimnovodne cijevi i dio dimnovoda iznad komore za sagorijevanje; očistite filter
Vizir stalno prekriven čađom	Gorivo je previše vlažno, temperatura komore za sagorijevanje je preniska	Pobrinite se da koristite dobro osušeno drvo, povećajte podešavanje regulatora
Vatrostalne cigle u komori za sagorijevanje pucaju	Preostali sadržaj vlage u vatrostalnim ciglama može uzrokovati stvaranje pukotina. To ne utječe na funkcionalnost ili sigurnost peći.	
Metalne površine postaju sive	Premaz se obojava, posebno oko vrata, ako temperatura prelazi približno 600 °C (pregrijavanje)	Očistite promijenjenu površinu čeličnom vunom i ponovo je obojite bojom otpornom na toplinu. Izbjegavajte pregrijavanje uređaja
Pukotine na stražnjem toplotnom štitu	Topletni štiti je pričvršćen previše čvrsto na kućište peći štiti	Malo olabavite sve imbus-matice ili vijke za pričvršćivanje na deflektorskoj ploči kako bi se ploča mogla proširiti.

Dotadne korisne savjete o rukovanju peći na drva možete pronaći na našoj web stranici www.hark.de u odjeljku Često postavljana pitanja.

Rezervni dijelovi za Hark 130 ECOplus

Verzija 02

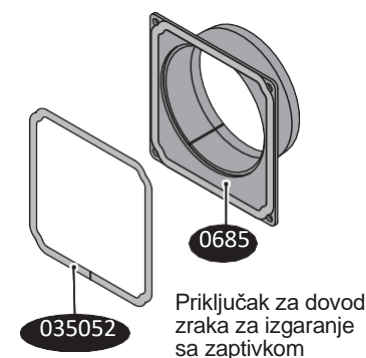
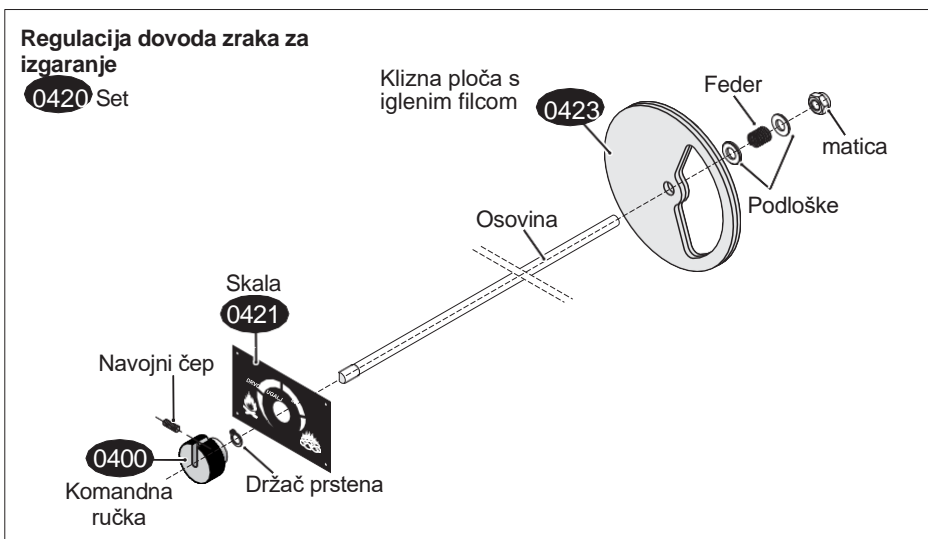
Bočna obloga od prirodnog kamena



Hark 130 ECOplus Lista rezervnih dijelova

Verzija 02

0100	Pogledno staklo na vratima ložišta	0502	Radni alat "Hladna ruka"
0109	Nosač za promatrački prozor (unutrašnji okvir prozora)	0520	Vrata posude za pepeo
0155	Magnet za vrata posude za pepeo	0522 a	Gornji šark za vrata posude za pepeo
0200	Vrata ložišta, kompletna	0522 b	Donja šarka, vrata posude za pepeo
0205 a	Gornji šark za vrata ložišta	0600 a	Lijeva strana ložišta
0205 b	Donja šarka za vrata ložišta	0600 b	Zid ložišta, desna strana
0208	Protupodmetka za vrata ložišta	0600 g	Stražnji lijevi zid ložišta
0211	Opruga za vrata ložišta	0600 p	Stražnji desni zid ložišta
0220	Vibrirajuća rešetka	0600	Filter, dvodijelni set ekv
0222	Poveznica za vibrirajuću rešetku	0600 f	Pod ložišta, donji prednji dio
0223	Lijevano željezna korita	0605	Paket zidova ložišta
0224	Izlaz za sekundarni zrak sa zaptivkom	0611	Rail za držanje filtera
0231	Ručica za upravljanje vibrirajućom rešetkom	0670	Izlazni priključak
0260 h	Stražnja traka za pričvršćivanje pločica/kamenja	0681	Priključak za dovod zraka za izgaranje sa dihtungom
0260 v	Prednja traka za pričvršćivanje pločica/kamenja	0685	Zračni štit
0262	Bočno poravnanje visine pločica/kamena	0705	Prednja ploča
0263	Nosač za bočni prirodni kamen	2002	Rukavica
0265	Set navojnih čepova	9001	Paket pločica
0302	Kompletna ručak za vrata ložišta	9011	Poklopna pločica (gornji vijenc) lijevo
0350 00	Brtva za posudu za pepeo/kućište peći	9012	Pokrovna ploča (gornja vijenca) desno
0350 05	Brtva za vrata ložišta/kućište peći	9020	Bočna pločica, lijevo/desno
0350 07	Brtva prirubnice izlaza plina/kućišta peći	9201	Paket prirodnog kamena
0350 12	Brtva za prozor za gledanje/vrata ložišta	9211	Prekrivač od prirodnog kamena (gornji vijenc) lijevo
0350 19	Brtva za promatrački prozor/unutrašnji okvir prozora	9212	Poklopac od prirodnog kamena (gornja vijenca) desno
0350 37	Zaptivač za izlaz plina/dimovodnu cijev	9220	Prirodni kamen bočno lijevo/desno
0350 52	Zaptivka za izlaz sekundarnog zraka/kućište peći		
0350 52	Brtva za spoj dovoda za spaljivanje zraka/kućišta peći		
0400	Komandna ručka		
0420	Set za upravljanje zrakom za sagorijevanje		
0421	Skala		
0423	Klizna ploča s iglenim filcom		
0500	Pepeljara		



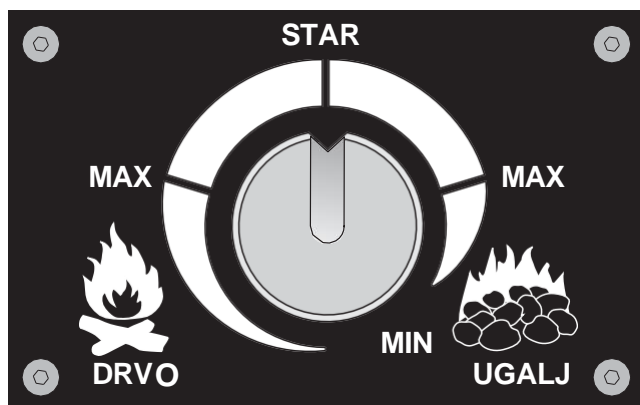
Zaptivač, pojedinačni

Prije svega, željeli bismo vam dati sljedeći važan savjet:

Ne možete ekonomično grijati u režimu smanjenog opterećenja s prvom turom goriva. Prvo, potrebno je brzo spaliti dovoljno drva uz obilnu opskrbu kisikom dok se kamin i dimnjak ne zagriju na radnu temperaturu i ne uspostave dobar povlačeni. Znaćete da se to dogodilo kada se vatrostalna opeka, koja je privremeno potamnila tokom paljenja, očisti od većine čađi i vrati svojoj izvornoj svijetloj boji.

Kada je peć hladna, molimo vas da podesite sljedeće osnovne postavke: Podesite selektor goriva na položaj "Start". Vrata posude za pepeo ostaju zatvorena (Sl. 1).

Slika 1



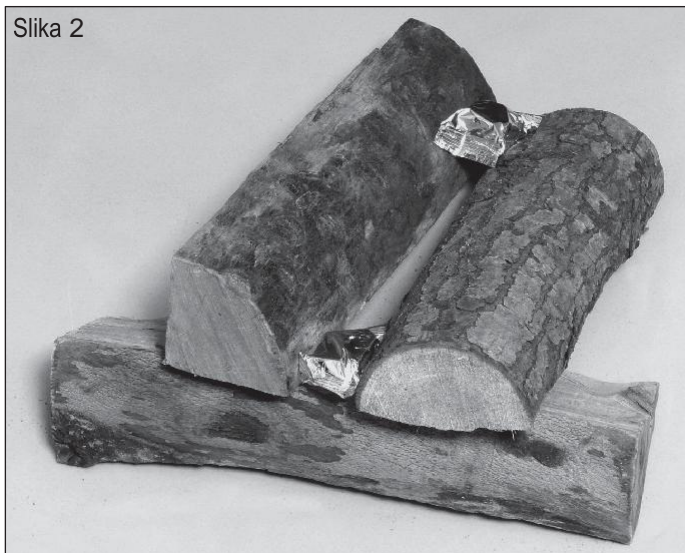
Slika 3 prikazuje položaj trupaca i palica za paljenje u ognjištu kamina.



Stavite obilnu količinu sitnih razpucanih šibica na vrh trupaca. Pobrinite se da su i trupci i šibice labavo raspoređeni kako bi dovoljno zraka za sagorijevanje moglo dospjeti do drva (Sl. 4).

Slika 2 prikazuje preporučeni raspored trupaca u ložištu kamina. Stavite jedan trupac poprečno na prednjem dijelu ložišta. Na njega stavite dva trupca uzdužno. Između gornjih trupaca stavite dva palivača.

Slika 2



Upalite paljenice i zatvorite vrata ložišta (Sl. 5).



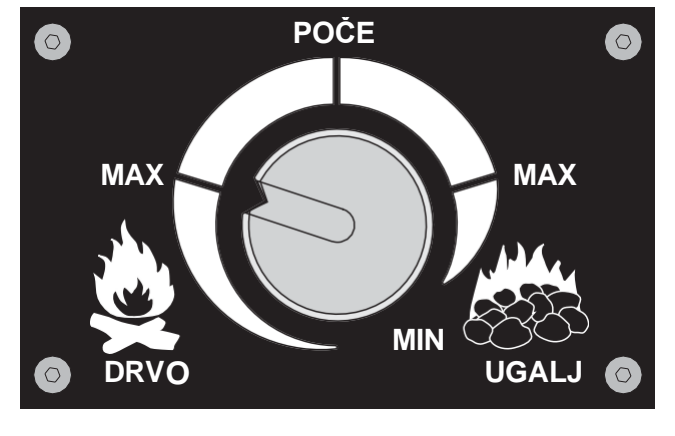
Dopustite da se ova količina drva izgori s otvorenim regulatorom goriva dok se ne stvori sloj žeravice (Sl. 6). Ovisno o kvaliteti drva, povlačenju dimnjaka i vremenskim uvjetima, ova faza izgaranja može trajati različito dugo.



Sada stavite još dva trupca paralelno sa vratima ložišta i zatvorite vrata ložišta (Sl. 7).



Slika 8



Kada se i ovi trupci potpuno ugriju sa svih strana, peć i dimovodni sistem bi trebali uglavnom dostići radnu temperaturu. Sada možete postaviti selektor goriva na lijevu stranu za sagorijevanje drva (sekundarni zrak 100%). Sagorijevanje možete dodatno ograničiti i izvan ove postavke. Međutim, morate osigurati da drva uvijek gore s jasno vidljivim plamenom (Sl. 8).

Količine sitnog drveta navedene ovdje i vrijeme smanjenja dovoda zraka za izgaranje (potpuno ili djelomično zatvaranje ventila za kontrolu zraka za izgaranje) su samo indikativne vrijednosti. Optimalna količina i najbolje postavke kontrole u velikoj mjeri ovise o vrsti i sadržaju vlage goriva, vremenskim uvjetima i lokalnim okolnostima (posebno povlačenju dimnih plinova u dimnjaku).

Važne informacije o ispravnom i sigurnom radu vašeg kamina.

Moderne kamine zadovoljavaju vrlo visoke standarde u pogledu hermetičnosti komore za izgaranje i upravljanja zrakom. To osigurava vrlo efikasno izgaranje s vrlo visokim stupnjem iskoristivosti.

Međutim, to prirodno također povećava rizik od deflagracije u slučaju nepravilnog rada. Ako se goriva koja oslobađaju velike količine plina, poput drva, sagorijevaju s nedovoljnim količinama kisika, nivoi čađi i zagađivača u dimnim gasovima se povećavaju.

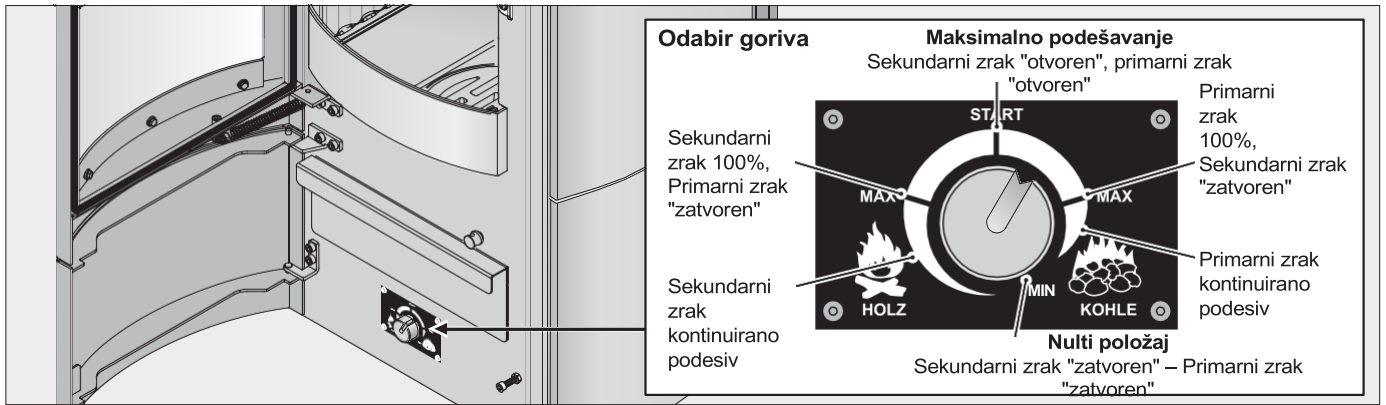
Postoji rizik od deflagracije ako se iz goriva ukloni previše kisika, što dovodi do stvaranja velikih količina neizgorjelih, ali zapaljivih plinova koji ostaju u ložištu i dimovodnom sistemu. Ova situacija se može pojaviti, na primjer, kada se gorivo doda na žeravicu u vrućem ložištu bez istovremenog dovoljno otvaranja ventila za dovod zraka. Gorivo će zbog žara i toplote otpuštati plinove, a ti se plinovi neće odmah u potpunosti izgorjeti. Ako se zatim iznenada unese kisik (naglim otvaranjem ventila za dovod zraka ili vrata ložišta), neizgorjeli plinovi mogu eksplozivno "deflagrirati".

Da bi se spriječila deflagracija, stoga je ključno osigurati da gorivo (posebno drva ili drveni proizvodi) nikada ne gori uz preveliku redukciju kisika. Iako drva mogu gorjeti s manjim udjelom kisika, uvijek se mora održavati jasno vidljiv plamen. Drva se ne smiju spaljivati na način da "dimlju".

Ako slijedite ove upute i ostale smjernice u korisničkom priručniku, možete koristiti peć na drva s potpunim mirom i uživati u njenoj impresivnoj toplotnoj snazi i upravljivosti.

Rad s proizvodima na bazi uglja

Molimo provjerite na tipskoj pločici je li kamin odobren za proizvode na bazi uglja i za koji tip uglja važi odobrenje.



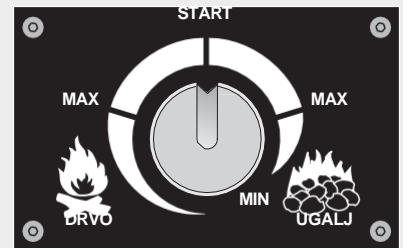
1. 2 kg drva za stvaranje gredice žeravice za naknadno loženje ugljenom



Selektor goriva:
Postavljeno na "START"



otprilike 40 min.



2. Prva doza uglja od 1 kg za stvaranje sloja žarkog uglja

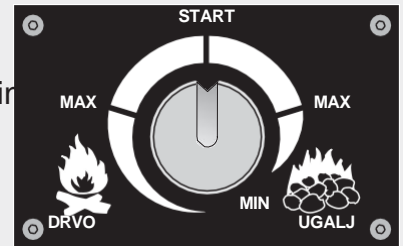


Odabir goriva:
Postaviti na "START"



otprilike 15 min

max. 5 kg *



3. Drugi sloj uglja do 4 kg *



Selektor goriva:
Postaviti na "START"



otprilike 15 min

*Dozvoljena količina ovisi o kaminu. Slijedite upute u korisničkom priručniku.

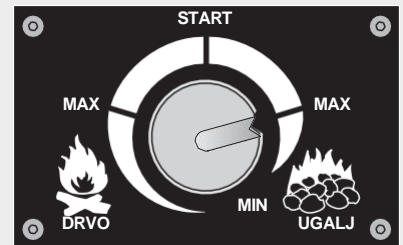
4. Podesiti



Odabir goriva:
Okrenite udesno na "MAX"
(primarno vazduh = 100%)



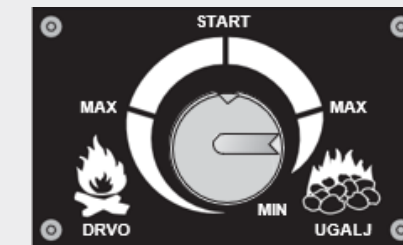
otprilike 15 min.



5. Ugalj je potpuno zapaljen; otvoreni plamenovi nisu vidljivi



Odabir goriva: Postavite željenu razinu snage u ugljen (kontinuirano sagorijevanje)



EC izjava o sukladnosti

Ova EC izjava o sukladnosti odnosi se na proizvod:
Ova EC izjava o sukladnosti odnosi se na proizvod:

Hark 130.02 ECoplus, 6,0 kW

Br.: FK 40 17 493

i opisuje usklađenost sa sljedećim smjericama:
i opisuje usklađenost sa sljedećim direktivama:

Direktiva 2009/125/EZ kojom se utvrđuju zahtjevi za ekodizajn energetski povezanih proizvoda
Direktiva 2009/125/EZ kojom se utvrđuju zahtjevi za ekološki dizajn energetski povezanih
proizvoda
od energetski povezanih proizvoda (ekodizajn

Relevantna uredba: (EU) 2015/1185
Relevantna uredba: (EU) 2015/1185

Potpisano u ime proizvođača — s7gnecf u ime proizvođača:

Gospodin Dipl.-Ing. Uwe Striegler – generalni direktor za istok, voditelj nabavke i razvoja
Gospodin Uwe Striegler, Dipl.-Ing. — Izvršni direktor za istok, Menadžer nabave i razvoja

(Ime — ime)

Duisburg,

(Mjesto i datum)

Hark-GmbH & Co. KG
Kamin- und Kachelofenbau
Hochstraße 197-201

Hark-GmbH & Co. KG

99 70 Fax 94 113

(Unterschrift - potpis)

Informacije o rastavljanju, reciklaži i/ili odlaganju na kraju životnog vijeka proizvoda

Preporučujemo da se obratite nadležnom tijelu za odlaganje otpada kako biste saznali da li se uređaj može u cijelosti odložiti kao (registrirani) krupni otpad.

Komponenta	Materijal	Rastavljanje	Ponovna upotreba/odlaganje
Čelično kućište uređaja	Lamelirani čelik	Odvijte ili razrežite (alternativno mehaničkim usitnjavanjem)	Otpadni metal. Ako su prisutne, prethodno uklonite zaptivke ili slične ostatke. Moraju se poštovati lokalni propisi o odlaganju.
Kućište od lijevanog željeza	Liveno željezo	Odvijte ili razrežite (alternativno mehaničkim drobljenjem)	Otpadni metal. Ako su prisutne, prethodno uklonite zaptivke ili slične ostatke. Moraju se poštovati lokalni propisi o odlaganju.
Priključci i oprema od limenog lima (ručke, vrata, dekorativni elementi itd.)	Lamelirani lim	Odvrnite, uklonite, odvrnite ili razmontirajte (alternativno mehaničkim usitnjavanjem)	Otpadni metal. Ako su prisutni, prethodno uklonite sve pečate ili slične ostatke. Moraju se poštovati lokalni propisi o odlaganju.
Lijevanoželjezni priključci i komponente (ručke, vrata, dekorativni elementi itd.)	Liveno željezo	Odvrnite, uklonite, odvrnite u dijelove ili razrežite (alternativno mehaničkim usitnjavanjem)	Otpadni metal. Ako su prisutne, prethodno uklonite sve brtve ili slične ostatke. Moraju se poštovati lokalni propisi o odlaganju.
Vatrootalna glina u komori za sagorijevanje	Vatrootalna glina	Ukloniti; po potrebi, prethodno ukloniti sve pričvršne elemente.	Komponente od vatrootalne gline koje su u kontaktu s vatrom ili dimnim plinovima moraju se odložiti; ponovna upotreba ili reciklaža nisu moguće. Moraju se poštovati lokalni propisi o odlaganju.
Vermikulit u komori za sagorijevanje	Vermikulit	Uklonite, prethodno uklonivši sve pričvršne elemente ako je potrebno.	Građevinski otpad. Moraju se poštovati lokalni propisi o odlaganju.
Stakloporculani panel	Staklokeramički	Uklonite staklo-keramiku odgovarajućim alatima. Po potrebi uklonite brtve.	Prozirna staklokeramika (bez potamnjenja) se općenito može reciklirati. Staklokeramički panel se može odložiti kao građevinski otpad. Moraju se poštovati lokalni propisi o odlaganju.
Cigle za skladištenje	Specijalna keramika / Specijalni beton	Uklonite; po potrebi prvo uklonite sve postojeće elemente za pričvršćivanje.	Ako ponovna upotreba nije moguća, posebna keramika / poseban beton mogu se odložiti kao građevinski otpad. Moraju se poštovati lokalne mogućnosti odlaganja.
Keramička obloga	Keramički	Uklonite mehanički sa uređaja.	Građevinski otpad. Moraju se poštovati lokalni propisi o odlaganju.
Obloga od prirodnog kamena	Prirodni kamen	mehanički iz uređaja.	Građevinski otpad. Moraju se poštovati lokalni propisi o odlaganju.
Brtvene mase	Stakloplastika	Mehanički uklonite iz uređaja.	Staklena vlakna od tkanine se ne smiju odlagati sa općim otpadom, jer se otpad od staklenih vlakana ne može uništiti spaljivanjem. Odložite brtve napravljene od staklenih i keramičkih vlakana (umjetna mineralna vlakna (MMF)). Moraju se poštovati lokalni propisi o odlaganju.
Priključci itd. (za uređaje za transport vode)	Razni metali i legure	Odvijte.	Otpadni metal. Ako su prisutni, prethodno uklonite sve brtveni materijali ili slične ostatke. Moraju se poštovati lokalni propisi o odlaganju.
Izolacija ili izolacione ploče	Kalcijev silikat	Ukloniti mehanički	Građevinski otpad. Moraju se poštovati lokalni propisi o odlaganju.
Električne i elektroničke komponente	Električne i elektroničke komponente	Ukloniti	Odložite ispravno putem sheme povrata WEEE (otpad električne i elektroničke opreme).
Drvena transportna paleta	Drvo	Rastaviti / odviti	Gros otpad ili najbliži centar za reciklažu. Moraju se poštovati lokalne opcije odlaganja.
Materijali za pakovanje od kartona / papira	Karton / papir	Ukloniti	Kanta za otpadni papir. Molimo provjerite lokalne opcije odlaganja.
Plastici materijali za pakovanje	Plastic	Stavite u	Žuta kanta. Moraju se poštovati lokalne opcije odlaganja.

HARK GmbH & Co. KG • Hochstraße 197–213 • 47228 Duisburg (Rheinhausen) • Telefon (0 20 65) 99 7–0 • www.hark.de • info@hark.de

Ove upute za montažu su intelektualno vlasništvo kompanije HARK i smiju se distribuirati, kopirati ili koristiti u komercijalne svrhe samo uz izričitu dozvolu uprave. Poduzet ćemo pravne mjere protiv bilo kakvih povreda. Podložno promjenama i greškama.