




## HARK 44-5.1 GT ECOPLUS

### Tehnički podaci

Nominirana toplotna snaga kW	5	8
EEK (A++ do G)	A+ 	
Emisije CO g/Nm <sup>3</sup> 1)	1,125	0,375
Maseni protok ispušnih gasova g/s	3.6	4.2
Potrebni radni pritisak u mbar	0.12	
Temperatura ispušnih gasova u °C	289	261
Prašina u mg/Nm <sup>3</sup>	15	9
Efikasnost u %	84.4	89,2
Š/V/D u cm	118/58/53	

Težina pločica/steatita u kg	232/283
Težina čeličnog lima u kg	-
Visina spoja na stražnjoj/gornjoj strani u cm <sup>2)</sup>	102,5 <sup>4)</sup> /155 <sup>4)</sup>
Visina priključka za vanjsko sagorijevanje u cm <sup>3)</sup>	12 <sup>4)</sup>
Ø vanjsko napajanje zrakom za izgaranje u mm	125
Boja karoserije	titanij ili grafit
Dimenzije prozirnog stakla V/Š u cm	41/36
Dimenzije otvorenog ložišta H/Š/D u cm	39/38/38

1) CO na osnovu 13% kiseonika

2) Visine priključka se navode od gornjeg ruba završene podne obloge do centra priključne cijevi, ali ne uključuju eventualnu zaštitu od iskri koja može biti potrebna za zapaljive podne obloge. Gore navedene visine priključka odnose se na peći na drva sa standardnim i kompletnim setovima priključaka iz HARK-a.

3) Visine priključka se navode od gornjeg ruba završnog poda do centra priključnog nastavka za dovod vanjskog zraka za izgaranje, ali ne uključuju eventualnu zaštitu od iskri (+ 1 cm) potrebnu za zapaljive podne obloge i modularne podne panele (+ 3 cm).

4) Ako se odlučite za rotirajuću verziju kamina, visina priključka se povećava za 2,5 cm; stražnji priključak nije moguć.

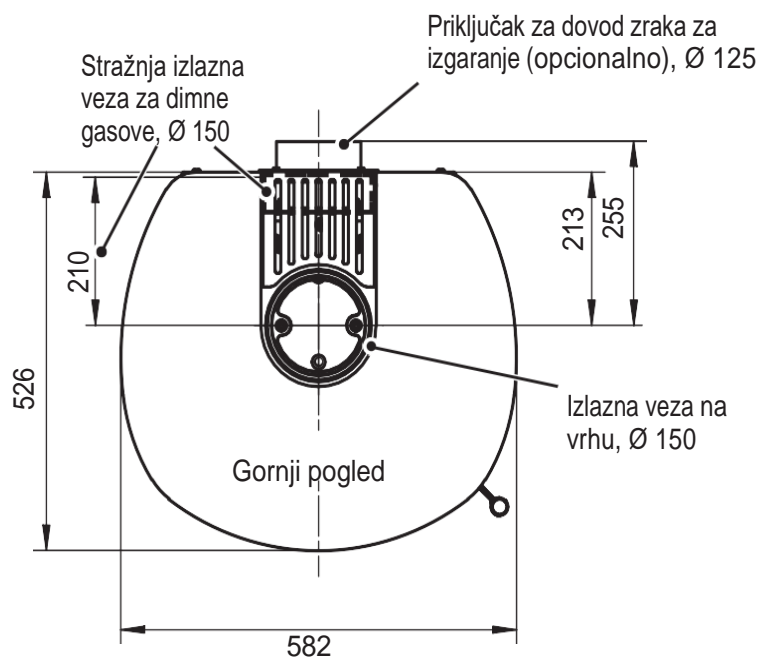
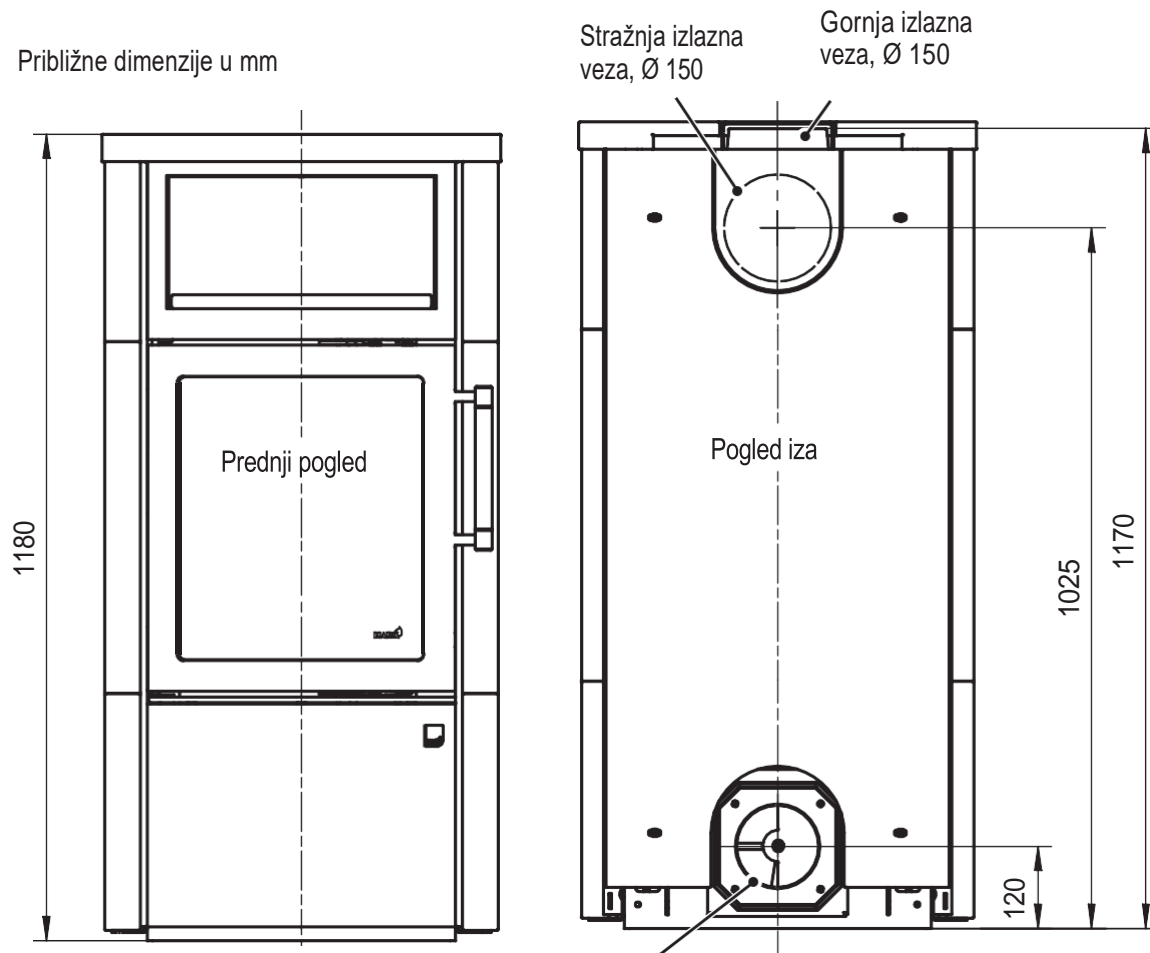
5) Prikazane dimenzije uključuju modularnu podlogu

6) Nije moguće pri upotrebi akumulacijskih cigli

Sve vrijednosti dimnih plinova su navedene za izgaranje cjepanica.

# HARK 44-5.1 GT ECOPLUS

Približne dimenzije u mm



Sve informacije su tačne u trenutku štampe. Sve vrijednosti, dimenzije i težine su približne. Zadržavamo pravo ispravljanja štamparskih grešaka, propusta te tehničkih i vizuelnih izmjena. Ne uključuje priključne cijevi, ostale dodatke i dekoraciju. Molimo vas da poštuete uputstva za instalaciju i upotrebu kamina. Crteži su zaštićeni autorskim pravima i mogu se trećim stranama učiniti dostupnim samo uz dozvolu kompanije HARK GmbH & Co. KG.