




HARK 57 ECOPLUS EX

Tehnički podaci

Nominalni toplotni učinak kW	5	7
EET (A++ do G)	A+ 	
Emisije CO g/Nm ³ 1)	0,713	0.7
Maseni protok ispušnih gasova g/s	3.36	4.17
Potrebni pritisak isporuke u mbar	0.12	
Temperatura ispušnih gasova u °C	283	292
Prašina u mg/Nm ³	13	14
Efikasnost u %	84,96	85,35
Š/V/D u cm	113/57/55	

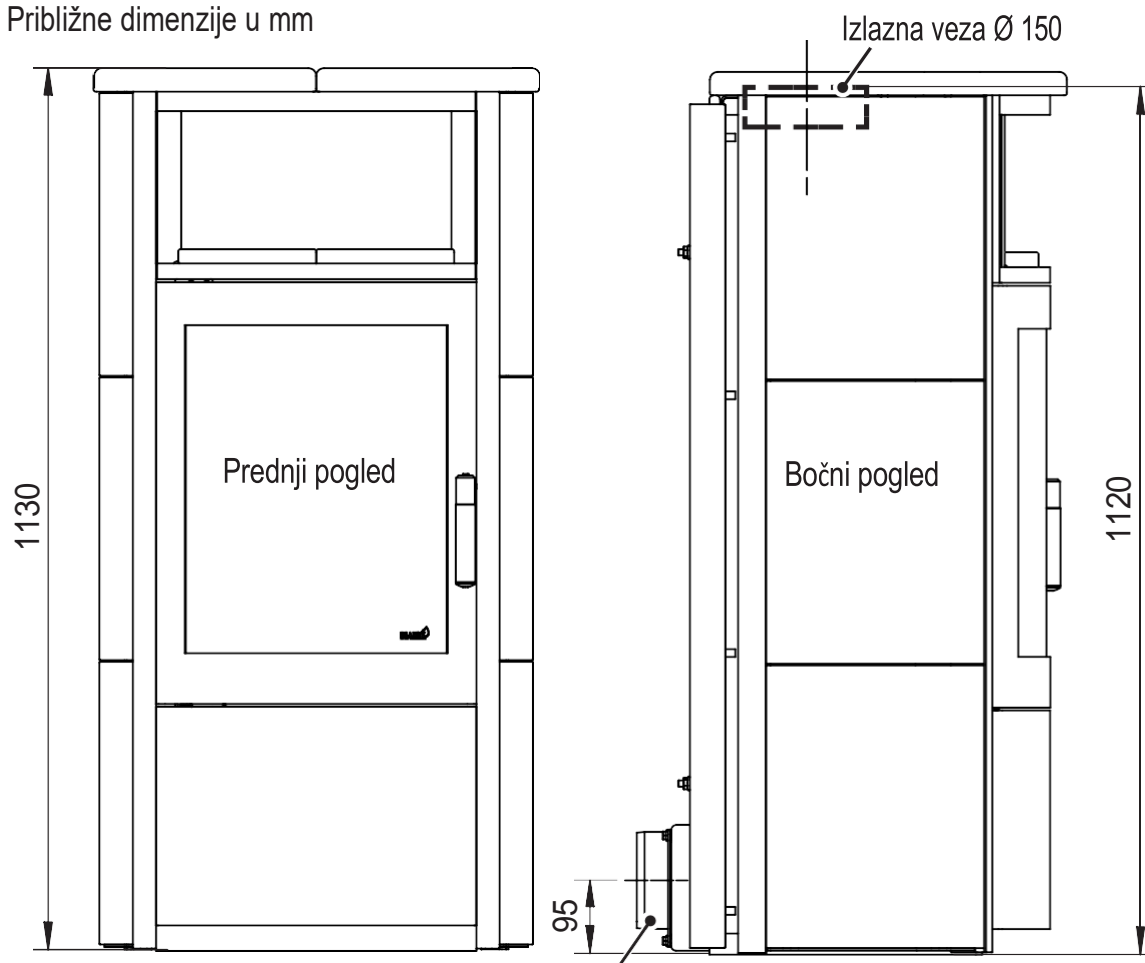
Težina pločica/steatita u kg	176/281
Težina čeličnog lima u kg	-
Visina veze na stražnjoj/gornjoj strani u cm ²⁾	-/150
Visina priključka za vanjsko sagorijevanje u cm ³⁾	9.5
Ø vanjski dovod zraka za izgaranje u mm	125
Boja karoserije	grafit
Dimenzije prozirnog stakla V/Š u cm	42/33
Dimenzije peći (V/Š/D) u cm	45/34/36

- CO na osnovu 13% kiseonika
- Visine priključka se navode od gornjeg ruba završnog poda do centra priključne cijevi za dovod vanjskog zraka za izgaranje, ali ne uključuju nikakvu zaštitu od iskri koja bi mogla biti potrebna za zapaljive podne obloge (+ 1 cm). Gore navedene visine priključka odnose se na peći na drva sa standardnim i punim setovima priključaka iz HARK-a.
- Visine priključka se navode od gornjeg ruba završnog poda do centra priključnog nastavka za dovod vanjskog zraka za izgaranje, ali ne uključuju eventualnu zaštitu od iskri (+ 1 cm) potrebnu za zapaljive podne obloge i modularne podne panele (+ 3 cm).
- Ako je kamin potreban u rotirajućoj verziji, visina priključka se povećava za 2,5 cm; stražnji priključak nije moguć.
- Prikazane dimenzije uključuju osnovnu ploču modula
- Nije moguće pri upotrebi akumulacijskih cigli

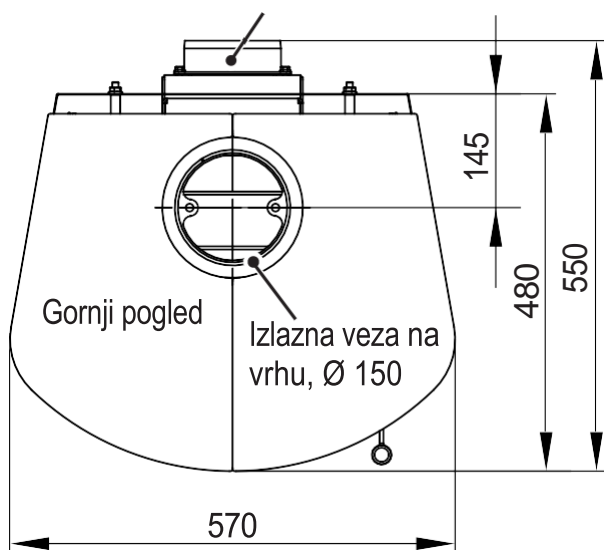
Sve vrijednosti dimnih plinova su navedene za izgaranje cjepanica.

HARK 57 ECOPLUS EX

Približne dimenzije u mm



Priključak za dovod zraka za sagorijevanje (opcionalno), Ø 125



Sve informacije su tačne u trenutku odlaska u štampu. Sve vrijednosti, dimenzije i težine su približne. Zadržavamo pravo ispravljanja štamparskih grešaka, propusta te tehničkih i vizuelnih izmjena. Ne uključuje priključne cijevi, ostale dodatke i dekoraciju. Molimo vas da poštujuete uputstva za instalaciju i upotrebu kamina. Crteži su zaštićeni autorskim pravima i mogu se trećim stranama učiniti dostupnim samo uz dozvolu kompanije HARK GmbH & Co. KG.