



## HARK 98 ECOPLUS

### Tehnički podaci

Nominirana toplotna snaga kW	5	7
EEK (A++ do G)	<b>A+</b>	
Emisije CO g/Nm <sup>3</sup> 1)	1,125	
Maseni protok ispušnih gasova g/s	5.4	5.5
Potrebni radni pritisak u mbar	0.12	
Temperatura ispušnih gasova u °C	322	335
Prašina u mg/Nm <sup>3</sup>	14	15
Efikasnost u %	82,6	84,1
V/Š/D u cm	130/55/46.5	

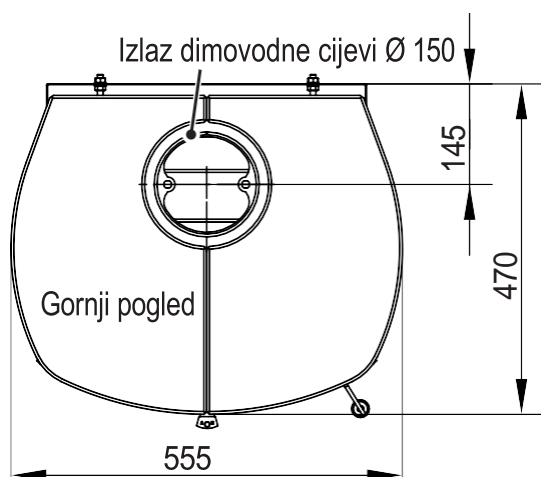
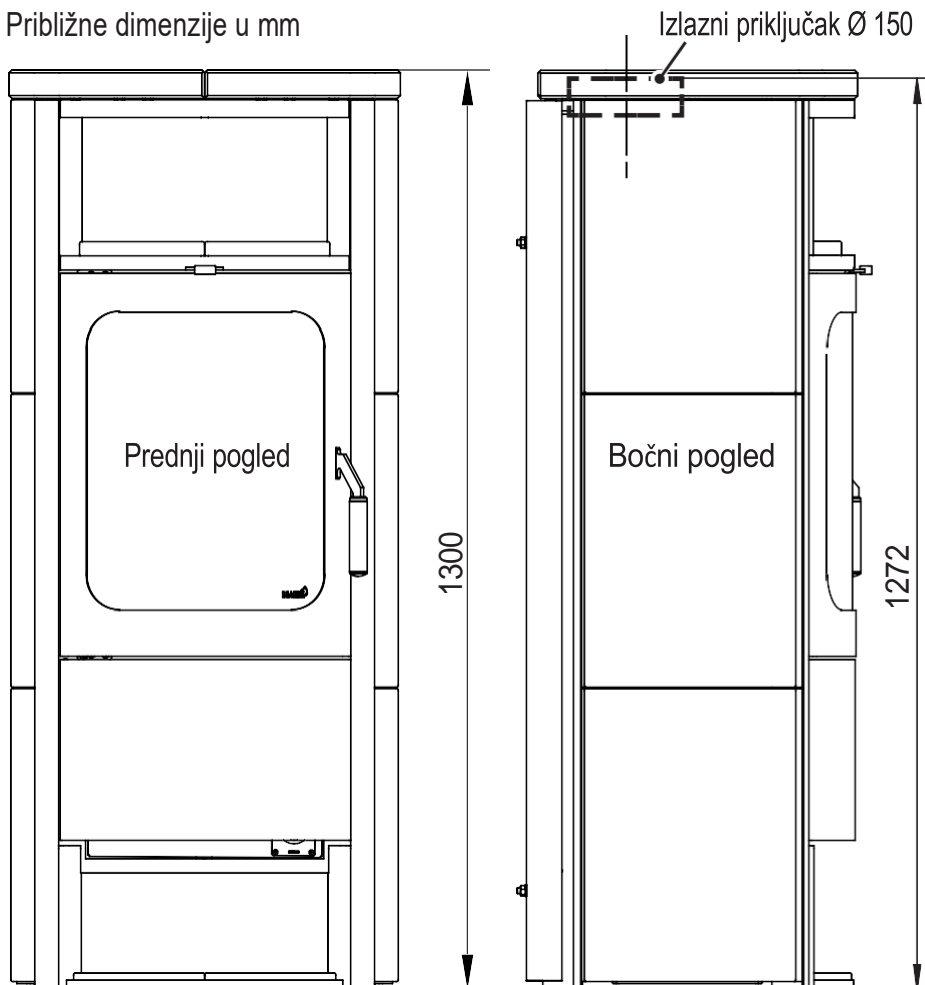
Težina pločica/steatita u kg	198/265
Težina čeličnog lima u kg	-
Visina priključka na stražnjoj/gornjoj strani u cm <sup>2)</sup>	-/165
Visina priključka za vanjsko sagorijevanje u cm <sup>3)</sup>	-
Ø vanjski dovod zraka za izgaranje u mm	-
Boja karoserije	grafit
Dimenzije prozirnog stakla V/Š u cm	42/33
Unutrašnje dimenzije ložišta H/Š/D u cm	45/34/36

- 1) CO na osnovu 13% kiseonika
- 2) Visine priključka se navode od gornjeg ruba završnog poda do centra priključne cijevi, ali ne uključuju nikakvu zaštitu od iskri koja bi mogla biti potrebna za zapaljive podne obloge. Gore navedene visine priključka odnose se na peći na drva sa standardnim i kompletnim priključnim setovima iz HARK-a.
- 3) Visine priključka se navode od gornjeg ruba završnog poda do centra priključnog nastavka za dovod vanjskog zraka za izgaranje, ali ne uključuju eventualnu zaštitu od iskri (+ 1 cm) potrebnu za zapaljive podne obloge i modularne podne panele (+ 3 cm).
- 4) Ako se odlučite za rotirajuću verziju kamina, visina priključka se povećava za 2,5 cm; stražnji priključak nije moguć.
- 5) Prikazane dimenzije uključuju osnovnu ploču modula
- 6) Nije moguće pri upotrebi akumulacijskih cigli

Sve vrijednosti dimnih gasova su navedene za izgaranje cjepanica.

# HARK 98 ECOPLUS

Približne dimenzije u mm



Sve informacije su tačne u vrijeme odlaska u štampu. Sve vrijednosti, dimenzije i težine su približne. Zadržavamo pravo ispravljanja štamparskih grešaka, propusta te tehničkih i vizuelnih izmjena. Ne uključuje priključne cijevi, ostale dodatke i dekoraciju. Molimo vas da poštujuete uputstva za instalaciju i upotrebu kamina. Crteži su zaštićeni autorskim pravima i mogu se trećim stranama dostaviti samo uz dozvolu kompanije HARK GmbH & Co. KG.