



Sl. 1: Studio Series 10/57.10.0 sa policom i klupom, satenski finiš Nero Assoluto

Sl. 2: Studio serija 10/57.10.0 sa klupom, satenski finiš Nero Assoluto

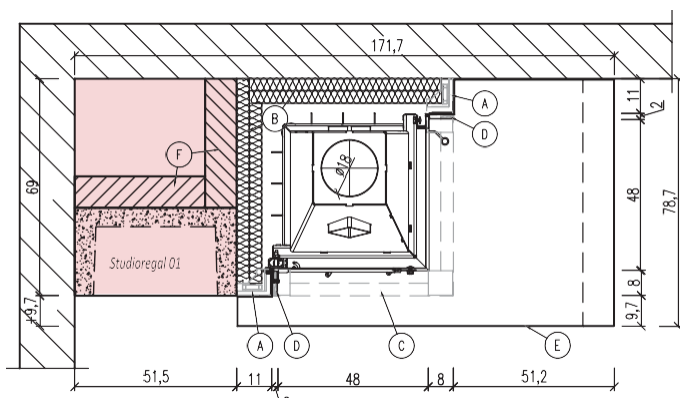
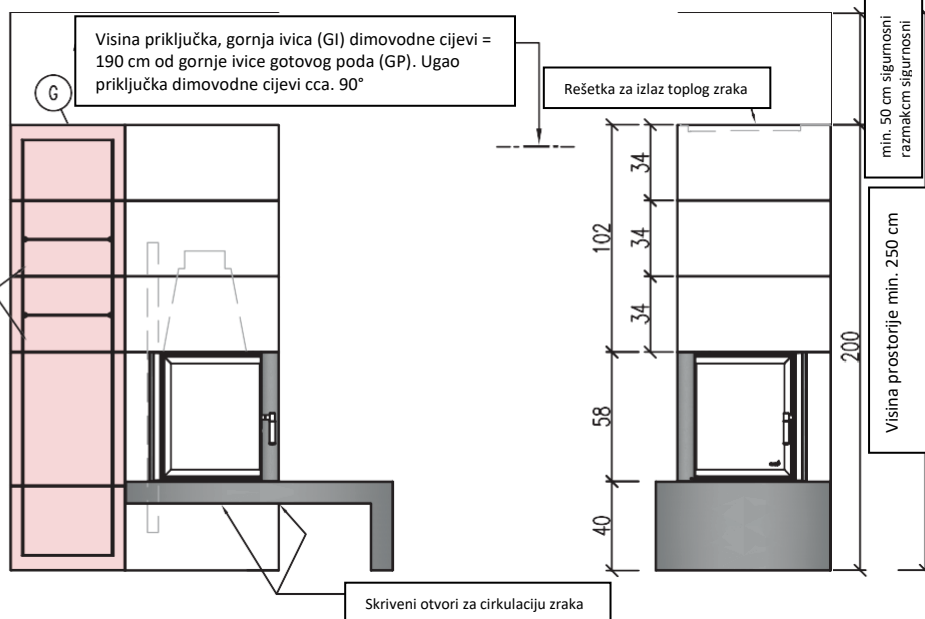
## STUDIO SERIJA 10/57.10.0 SA KLUPOM

### Dizajn kamina

Vrsta mramora/granita:	Nero Assoluto satenski finiš (sl. 1+2)
Obložak kamina	Prefabricirani elementi od toplinski akumulirajuće liveno-vatrostalne gline/šamota
Mogući ložišni umeci:	Radiante® 500/57 K ECOplus. Završna obrada vrata: crna, kromirana (sl. 1+2) ili pozlaćena Radiante® 500/57 H ECOplus. Završna obrada vrata: crna, kromirana ili pozlaćena
Dovod hladnog zraka:	Skriveni dovod zraka
Izvlačenje toplog zraka:	Putem zidne rešetke
Dimenzije približno cm:	bez police Š/D 120 x 79 V 200 sa policom Š/D 172 x 79 V 200

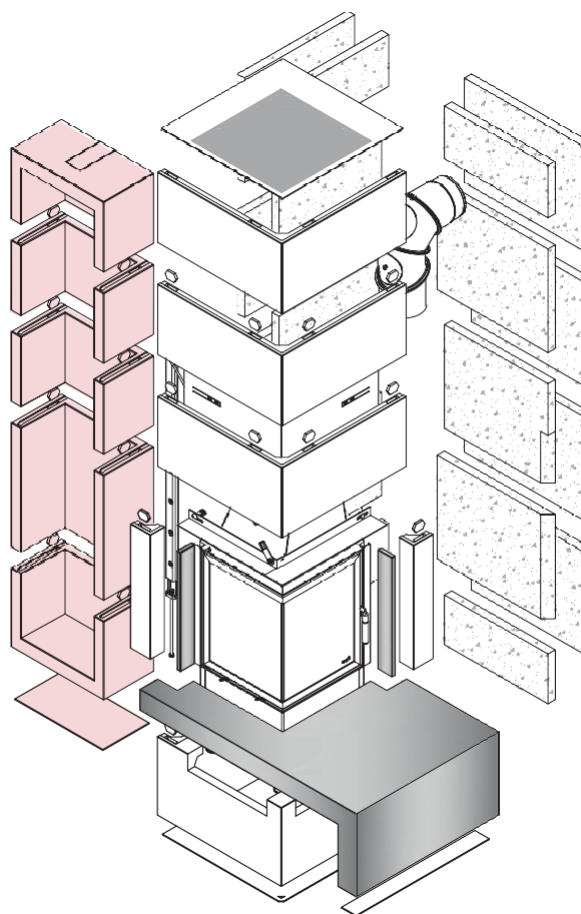
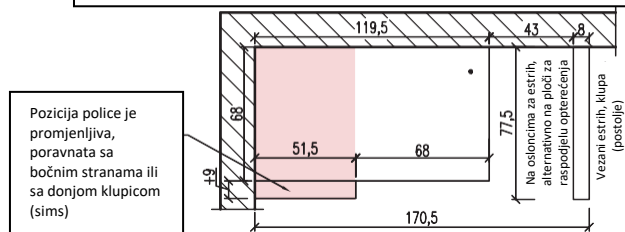
Slike prikazuju moguće dizajne za ovaj model kamina. Kamin se može prilagoditi specifikacijama kupca u pogledu vrste mramora ili granita.

Modularna konstrukcija (pogledajte raširenu sliku na poleđini). Moguća je jednostavna samomontaža (uključujući detaljne pisane upute za montažu). Komplet za samomontažu sadrži sve materijale potrebne za tehničku montažu, ali ne uključuje završni sloj maltera ili boju za završni premaz. Mineralne zidne boje pogodne su kao dekorativne boje za farbanje.



- A – Komplet za laku (suhu) gradnju Studio 10/57
- B – Set za izolaciju za Studio 10/57 (šifra: MOISOLIERSETST10X57GL)
- C – Postolje / podna pregrada (maska)
- D – Bočne maske od prirodnog kamena
- E – Donja klupica (sims) od prirodnog kamena
- F – Pregradni zid od porobetona (npr. Ytong), šupljinu ispuniti izolacijskom (mineralnom) vunom
- G – Prekidačem upravljani dovod struje (230 V), opcionalno za LED reflektor; kabl 3×1,5 mm<sup>2</sup>; visina 1,5 m od gornje ivice gotovog poda

Mjere se odnose na vezani estrih bez izolacije od udarnog zvuka, odvojen od plivajućeg estriha. Po potrebi ispoštovati propise o zvučnoj zaštiti! (ugraditi izolaciju od udarnog zvuka otpornu na pritisak)



### Važno!

Visina priključka za prikazanu varijantu iznosi približno 1,90 m od gornje ivice završnog poda do gornje ivice dimovodne cijevi. Spojni nastavak mora izlaziti pod pravim uglom od 90°. Prečnik dimovodne cijevi za uložak za grijanje = 180 mm

Sve informacije su tačne u trenutku odlaska u štampu. Sve vrijednosti, dimenzije itd. su približne. Zadržavamo pravo ispravke štamparskih grešaka, propusta, varijacija u boji zbog prirode materijala i tehničkih izmjena. Molimo imajte na umu da štampa može samo približno prikazati stvarnu boju. Kod proizvoda od prirodnog kamena, varijacije boje, inkluzije, žile i pore od stakla ili kvarcnog pijeska prirodne su pojave; kod ploča za peč, varijacije boje unutar cjelokupnog izgleda, sitne pukotine, zamućenje glazure i manje odstupanja u dimenzijama su dozvoljeni i ne predstavljaju nedostatak. Moraju se poštovati upute za ugradnju i upotrebu za odgovarajući tip uređaja. Crteži su zaštićeni autorskim pravima; mogu se učiniti dostupnim trećim stranama samo uz dozvolu kompanije HARK GmbH & Co. KG. © HARK GmbH & Co. KG - Sva prava pridržana, posebno pravo na reprodukciju i ponovno štampanje.