



Sl. 1: 11/57.15.0 nero-assoluto poliran



Sl. 2: 11/57.15.0 mocca-creme poliran

Studio serija 11/57.15.0

Dizajn kamina

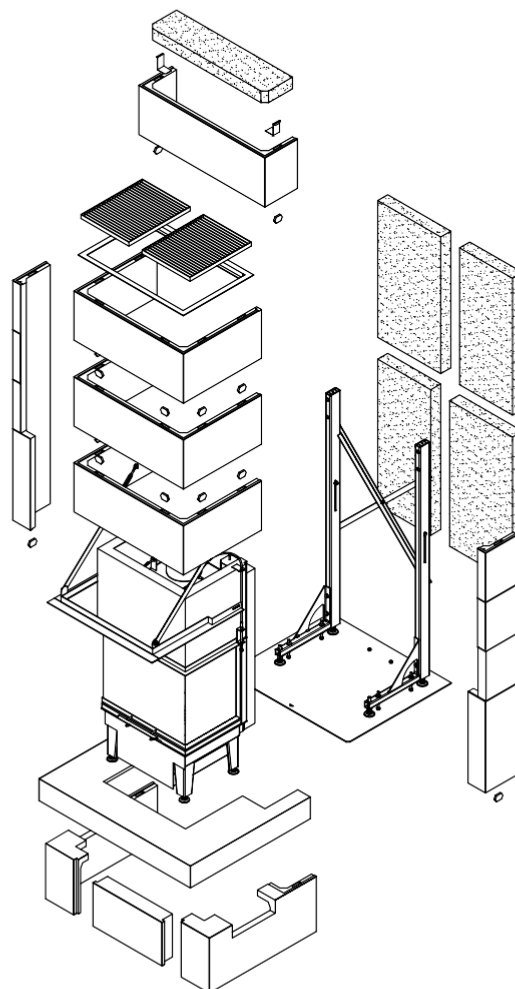
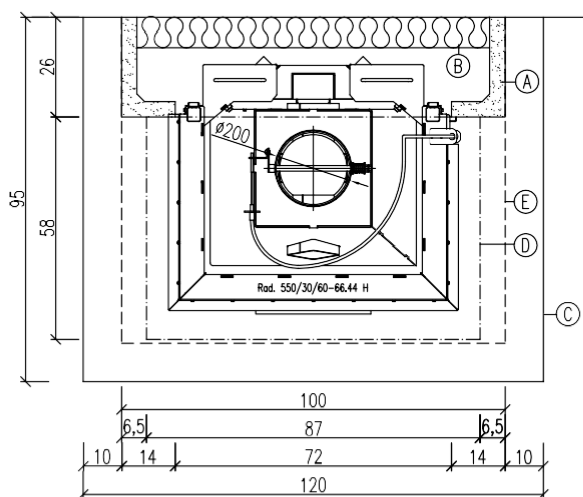
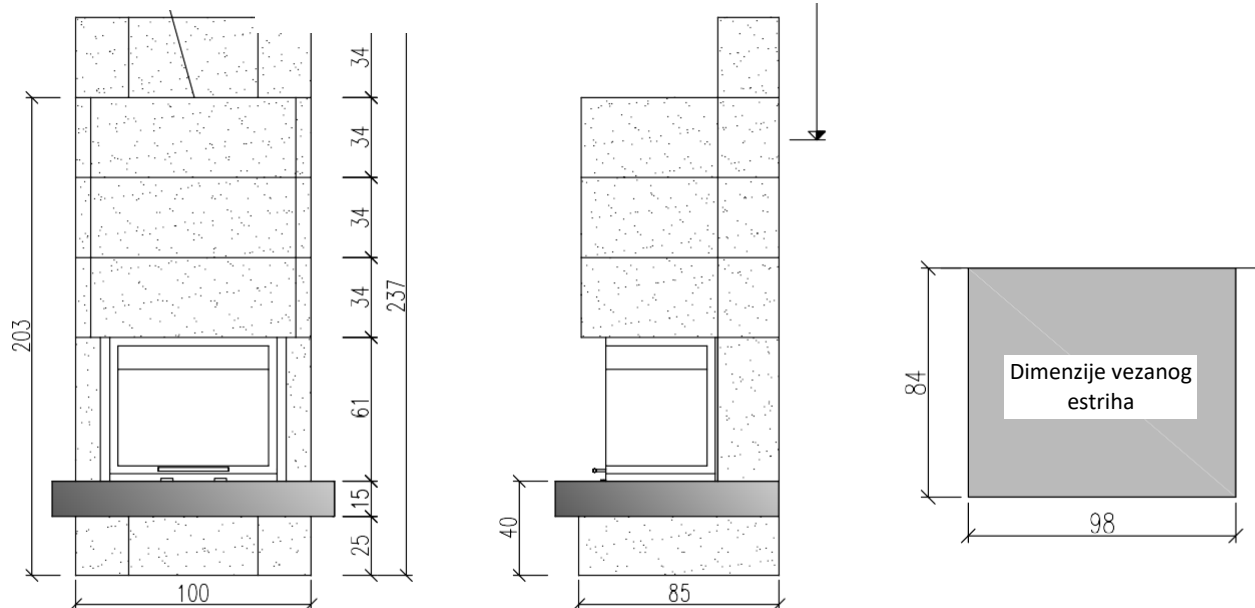
Vrsta mramora/granita:	poliran nero-assoluto (Sl. 1), poliran moka-krem (Sl. 2)
Prednjica/baza:	Prefabricirani elementi od toplinski akumulirajućih odljeva vatrostalnog gipsa
Mogući ložišni umeci:	Radiante® 550/30/60-66.44 H Završna obrada vrata: crna (sl. 1+2)
Dovod hladnog zraka:	Skriveni dovod zraka
Izlaz vrućeg zraka:	Putem stropne rešetke
Dimenzije približno cm:	Š/D 120 x 95, V 237

Ilustracije prikazuju moguće dizajne za ovaj model kamina. Kamin se može prilagoditi specifikacijama kupca u pogledu vrste mramora ili granita.

Modularna konstrukcija (pogledajte raširenu sliku na poledini). Moguća je jednostavna samostalna montaža (uključujući detaljne pisane upute za montažu koje pomažu pri instalaciji). Komplet za samostalnu montažu sadrži sve materijale potrebne za tehničku montažu, ali ne uključuje završni sloj žbuke. Mineralne zidne boje pogodne su za pojedinačne, dekorativne sheme boja.

Rešetka za izlaz toplog zraka

Visina priključka, gornja ivica (GI) dimovodne cijevi = 185 cm
od gornje ivice gotovog poda (GP). Ugao priključka cca. 90°



- A** Komplet za laku (suhu) gradnju Studio 11
- B** 8 cm Promasil 950 KS izolacija
- C** Donja klupica (sims) od prirodnog kamena
- D** Pregrada (maska)
- E** Postolje

Važno!

Visina priključka za prikazanu varijantu je približno 1,85 m od gornje ivice završenog poda do gornje ivice dimovodne cijevi. Priključni nastavak mora izlaziti pod pravim kutom od 90 stepeni. Prečnik dimovodne cijevi za uložak za grijanje = 200 mm

Sve informacije su tačne u trenutku odlaska u štampu. Sve vrijednosti, dimenzije itd. su približne. Zadržavamo pravo na ispravku štamparskih grešaka, propusta, varijacija u boji zbog prirode materijala i na tehničke izmjene. Imajte na umu da odštampana boja možda neće tačno odražavati stvarnu boju. U slučaju proizvoda od prirodnog kamena, varijacije u boji, inkluzije, žile i pore od stakla ili kvarcnog pijeska su prirodne pojave; u slučaju pećnih pločica, varijacije u boji unutar cjelokupnog izgleda, sitne pukotine, zamućenje glazure i manje odstupanja u dimenzijama su dozvoljeni i ne predstavljaju grešku. Moraju se poštovati upute za ugradnju i upotrebu za odgovarajući tip uređaja. Crteži su zaštićeni autorskim pravima i mogu se učiniti dostupnim trećim stranama samo uz dozvolu HARK GmbH & Co. KG. © HARK GmbH & Co. KG - Sva prava pridržana, naročito prava reprodukcije i ponovnog tiska.