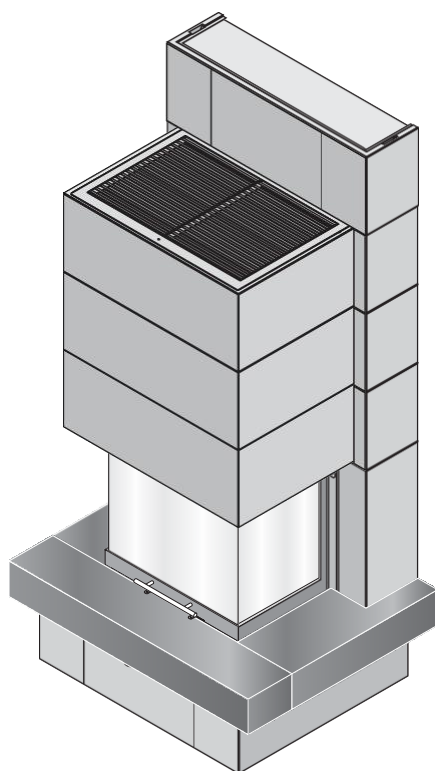
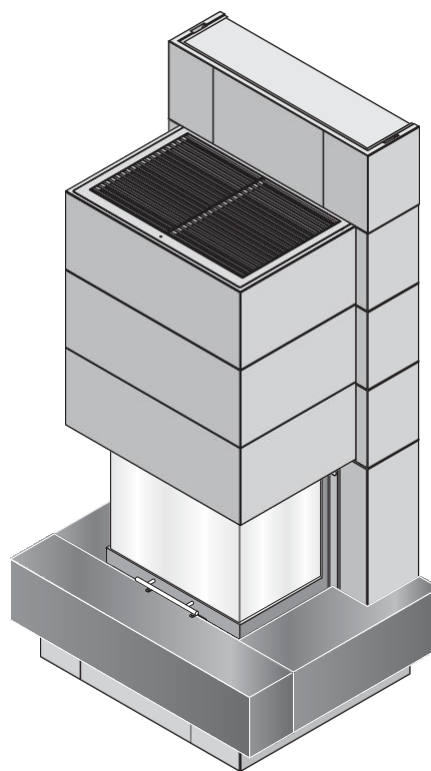


## Modularni kamin Studio 11

Upute za instalaciju



**Studio 11/57.15.0**



**Studio 11/57.25.0**

## Opće informacije

Molimo vas da poštujuete ove upute za sastavljanje, upute za sastavljanje i rad uređaja Radiant i smjernice za instalaciju pratećih materijala za instalaciju.

Prije početka instalacije, provjerite da li su komponente potpune i da li postoje oštećenja nastala tokom transporta. Uvjerite se da je mjesto instalacije stabilno.

## Studio 11/57 Opcije obloga

### Sadržaj isporuke

Lagani komplet za kamin

- sa odgovarajućim komponentama
- Spajni dijelovi
- Plata za raspodjelu opterećenja
- Zračni panel s deflektor pločom
- Povezivač dimovodne cijevi sa zaptivkom
- Nosivi okvir sa vijcima i zidnim sidrenim čavlima za montažu na zid
- Izolacione ploče

Ljepljivi mort

Modetafire akrilni ljepilo,

Promat ljepilo

### Potrebni alati

Sklopivi metar

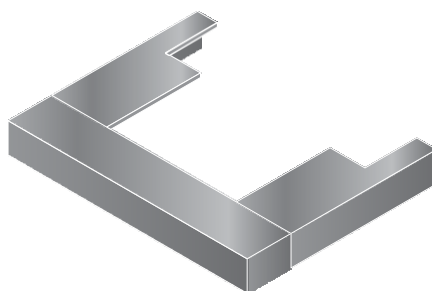
Uglovník Nivo

Špahtla – mala lopatica

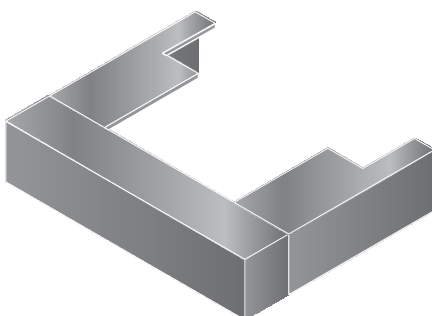
Posuda za miješanje fuge Bušilica

Pištalj za brtvljenje

Obloga od prirodnog kamena Studio 11/57.15.0

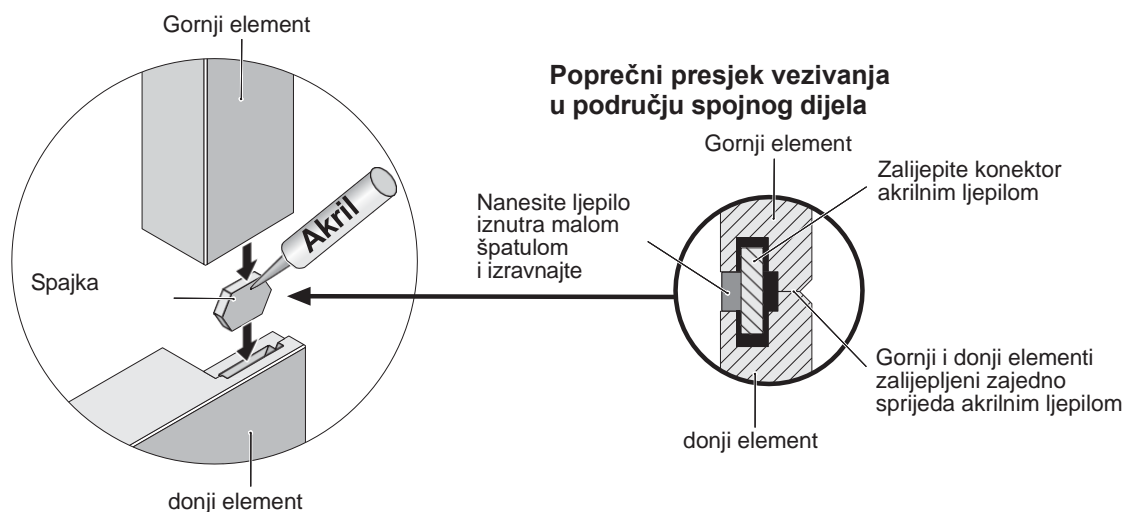


Obloga od prirodnog kamena Studio 11/57.25.0



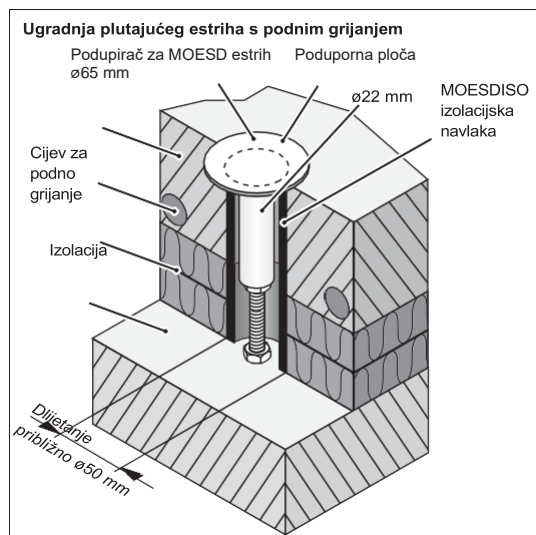
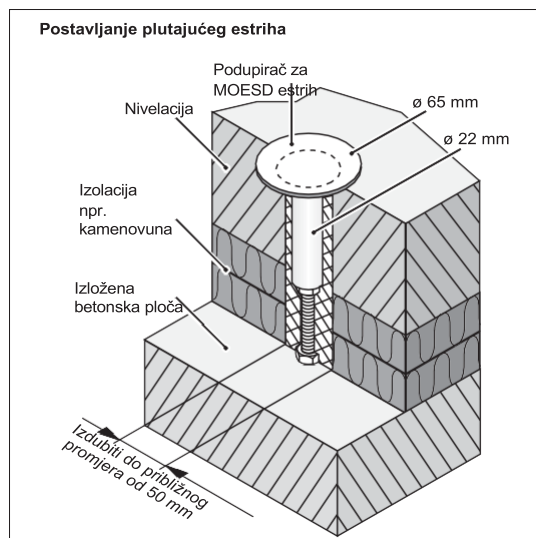
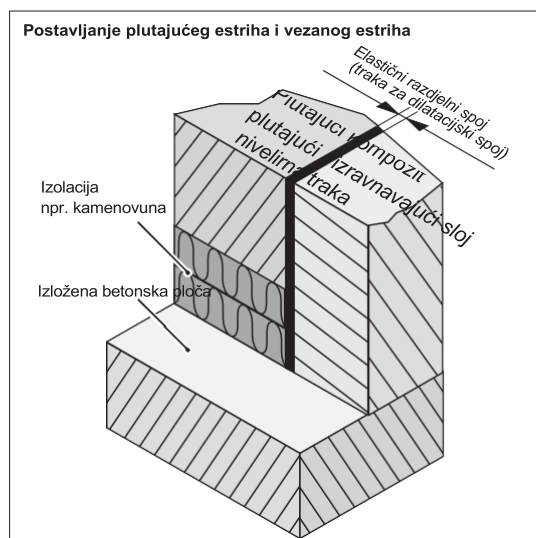
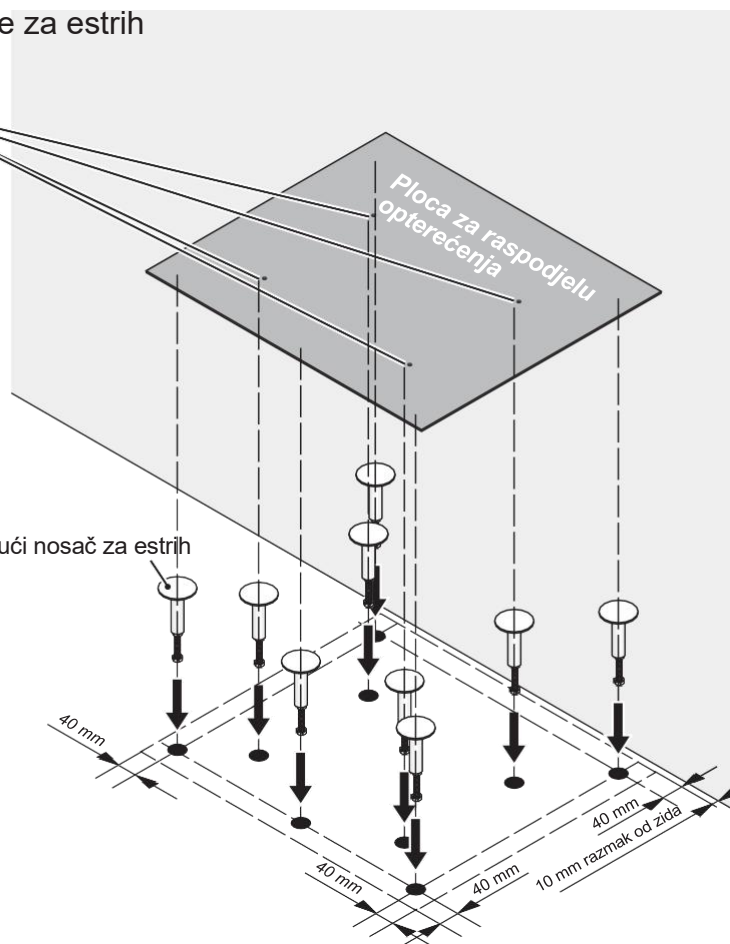
## Povezivanje elemenata u području spojnog dijela

Vatrostalni elementi su međusobno povezani pomoću spojnog dijela zalijepljenog na mjesto (akrilnom smolom) i dodatno su međusobno vezani (akrilnim ljepilom).



## Samo za plutajuće estrije: Postavite ploču za raspodjelu opterećenja i nosače za estrih

Četiri bušotine u ploči za raspodjelu opterećenja služe za označavanje jezgrenih bušotina za rotacijske nosače estriha. Ako se ispod jedne od ovih tačaka nalazi cijev podnog grijanja, jezgrena bušotina (vidi dolje) mora biti pomaknuta kako bi se izbjeglo oštećenje cijevi podnog grijanja. Pored toga, dodatnih pet rotacijskih nosača za podlogu mora biti postavljeno u području ispod lajsne. Središnja linija bušotina je 40 mm udubljena od vanjskog ruba ploče za raspodjelu opterećenja.



## Priprema prostora za ugradnju

Najbolje rješenje je ukloniti plutajuću estrihu u prostoru instalacije na licu mjesta i postaviti vezanu estrihu. Između vezane i plutajuće estrije stvara se elastični dilatacijski spoj koji se proteže do gornjeg ruba završnog poda, tj. uključujući pločice, na primjer.

Kod vezane estrije ploča za raspodjelu opterećenja nije potrebna (vidi ilustraciju gore lijevo).

Ako nije moguće ukloniti plutajuću estrihu, koriste se podupirači estrije podesive po visini i ploča za raspodjelu opterećenja kako bi se težina kamina prenijela na izloženu betonsku ploču.

Okretne potpore za estrih trebaju biti pozicionirane što preciznije direktno ispod podesivih nogu

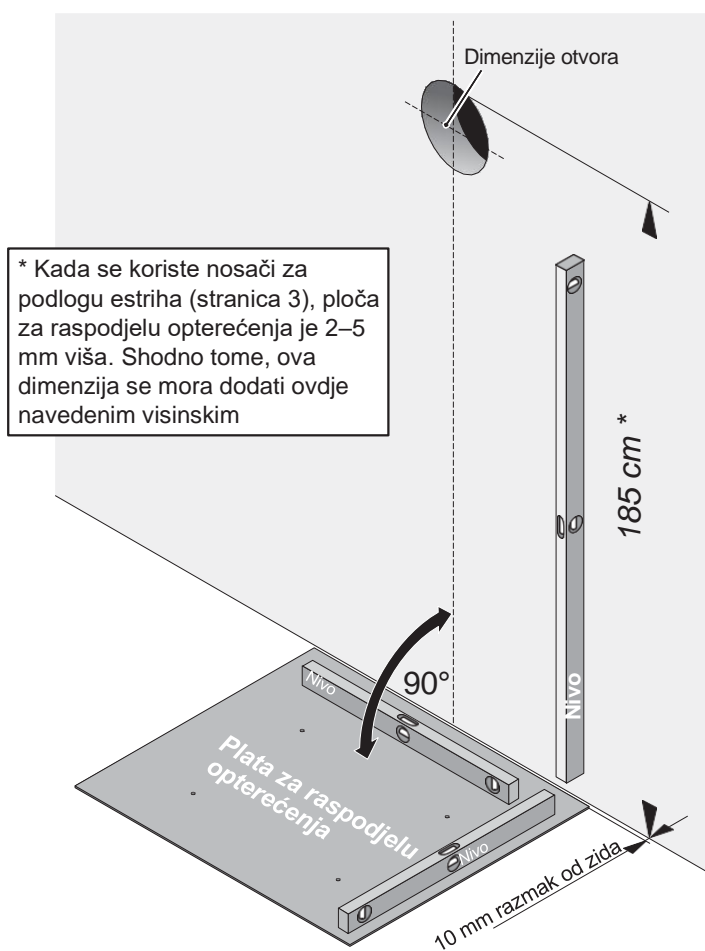
ugradbenog kamina. Još pet rotirajućih nosača za estrih treba postaviti u području ispod postolja. Srednja linija bušenih rupa je 40 mm prema unutra od vanjskog ruba ploče za raspodjelu opterećenja.

Za rotirajuće nosače estriha za plutajući estrih potrebno je izbušiti rupu promjera 50 mm. Bušotina se mora pažljivo očistiti (usisati) tako da rotirajući nosač estriha leži na sirovom betonu, a ne na bušotinskom prahu.

Nosač za estrih mora biti podešen tako da podloga pločice bude postavljena otprilike 2–5 mm iznad završnog podnog pokrivača, a podešavajući vijak bude u čvrstom kontaktu sa izloženom betonskom pločom. Ispunite dilatacijski spoj između nosca za estrih i postojećeg estriha kamenom vunom ili sličnim materijalom (vidi sliku lijevo u sredini).

Kao mjeru opreza, ako su prisutne cijevi podnog grijanja, bušiti samo gornji sloj. Ostatak pažljivo odkloniti dlijetom kako bi se spriječilo oštećenje prethodno neotkrivenih cijevi podnog grijanja (grijaćih spirala).

Pored toga, izolaciona navlaka (MOESDISO) se zatim ubacuje u rupu i puni sa vanjske strane kako bi se kompenzirali ekspanzioni pokreti plutajućeg estriha (vidi sliku, donji lijevi ugao).



Molimo provjerite da li je prostor za instalaciju kvadrat i da li je u vertikalnom položaju. Sve neravnine na zidu mogu se izravnati ljepljivim mortom.

Postavite ploču za raspodjelu opterećenja s razmakom od zida od 10 mm (molimo pogledajte i upute na stranici 3).

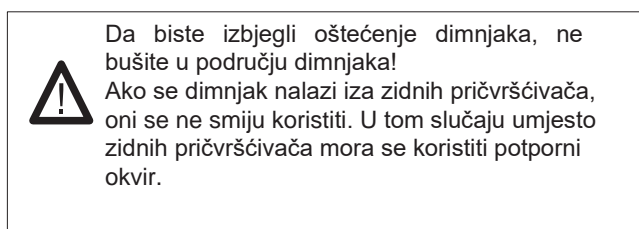
Napravite otvor za dimovodnu cijev u dimnjaku. Molimo slijedite upute u Radiante vodiču za instalaciju.

#### Napomena o upotrebi zidnih sidrenih vijaka:

Molimo vas da imate na umu da je u određenim slučajevima potrebno nabaviti i koristiti posebne zidne sidrene vijke na licu mjesta za pričvršćivanje zidnih nosača na zid. Zbog velike raznolikosti zidnih konstrukcija i vrsta zidanja, nismo u mogućnosti isporučiti odgovarajuće zidne sidrene vijke za svaki tip zida.

U slučajevima kada isporučujemo zidne utikače, oni su pogodni samo za upotrebu u punim zidovima od opeke bez šupljina.

Za porobetonske zidove, na primjer, specijalne zidne dlijetne vijke dostupne su kod prodavača. Molimo vas da zatražite savjet od specijaliziranog prodavača.

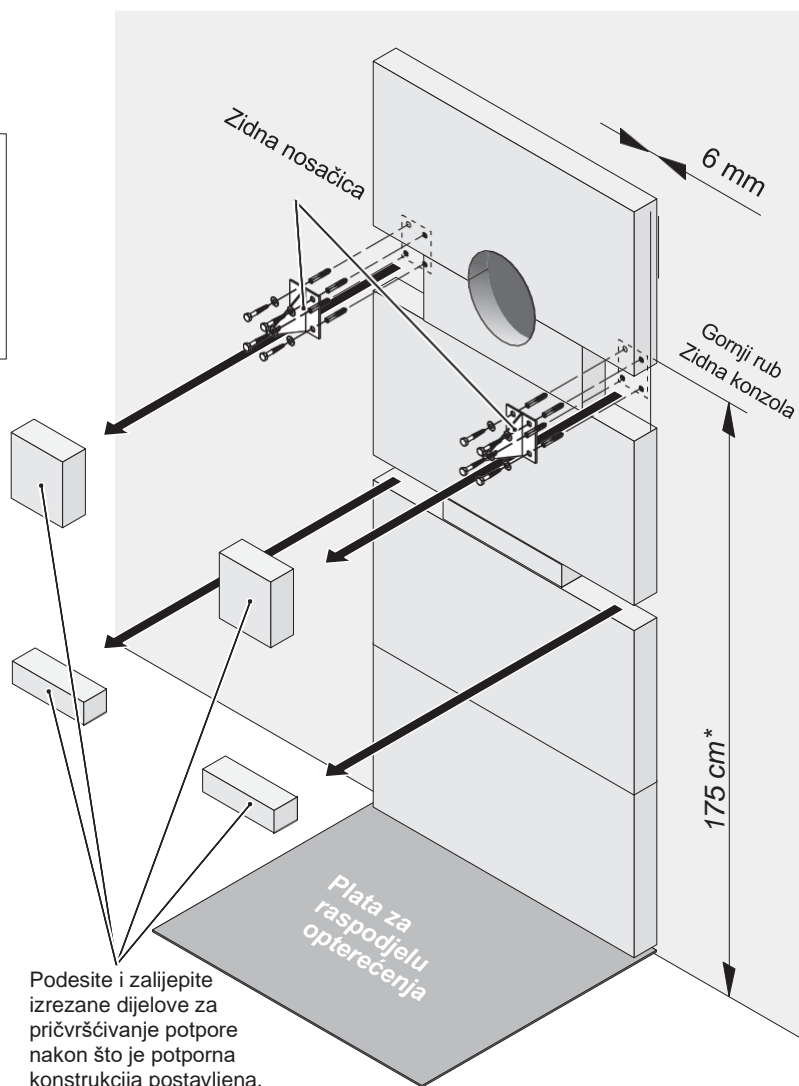


Prije lijepljenja izolacijskih ploča, postavite ih 'na suho' i odredite otvor za dimovodnu cijev.

Izrežite otvor za dimovodnu cijev iz izolacijskih ploča.

Obrišite ili pometite svu prašinu s ljepljivih površina izolacijskih ploča. Nanesite Promat ljepilo u tačkama na poledinu izolacijskih ploča i spojite ih međusobno i na zid. Spojite vertikalne i horizontalne spojeve između izolacijskih ploča kontinuiranim slojem ljepila.

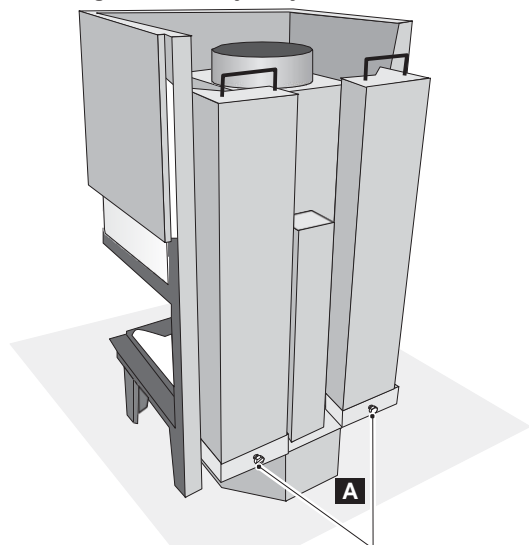
Pričvrstite gornje zidne nosače potpore okvirne konstrukcije sa po četiri vijka.



Postavite Radiant. Uklonite transportnu bravu sa vrata ložišta **A**.

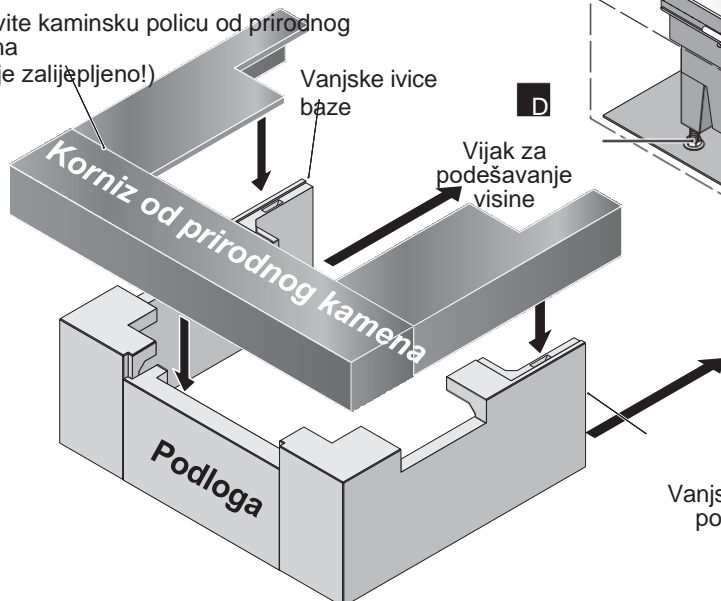
Pričvrstite dva držača **B** na Radiant s lijeve i desne strane (kasnije će se koristiti za pričvršćivanje lijevih i desnih ukrasnih letvica).

Pogled na stražnji dio jedinice



Vrata ložišta se osiguravaju u otvorenom položaju transportnom bravom (dva šesterokutna vijka). Nakon transporta, dva šesterokutna vijka moraju biti uklonjena.

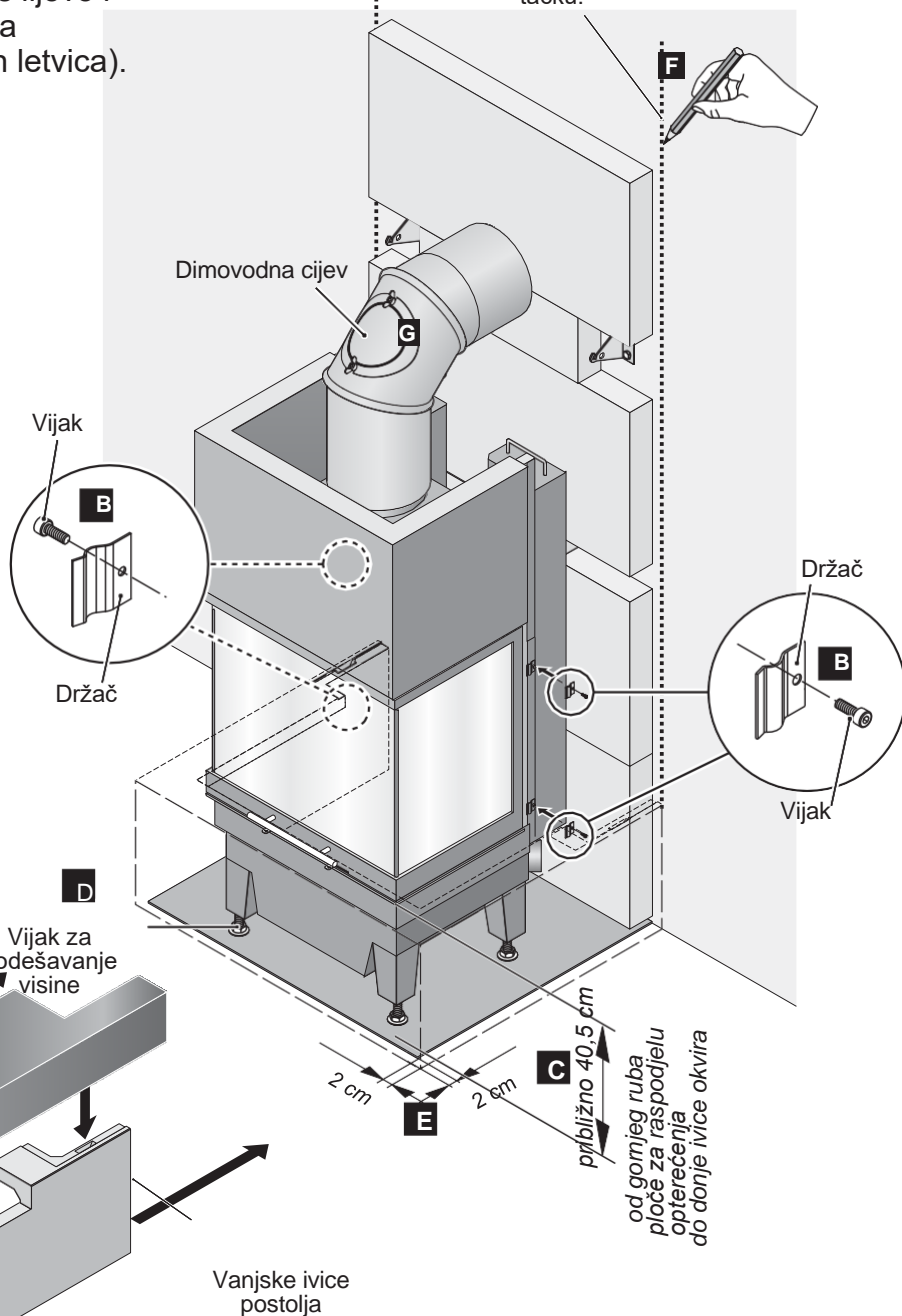
Postavite kaminsku policu od prirodnog kamena (još nije zalijepljeno!)



## Podešavanje visine radijatora

Podesite visinu od gornje ivice ploče za raspodjelu opterećenja do donje ivice okvira Radiante na približno 40,5 cm **C**. Da biste odredili tačnu visinu, postavite postament sa ukrasnim vijencima od prirodnog kamena na vrh (bez njihovog lijepljenja). Mora postojati razmak od približno 5 mm između donje ruba okvira Radiante i prirodnog kamenog vijenca mora biti razmak od približno 5 mm. Podesite Radiante na ispravnu visinu pomoću prilagodnih

Označite vanjske rubove postolja na zidu za montažu i vertikalno poravnajte tu tačku.

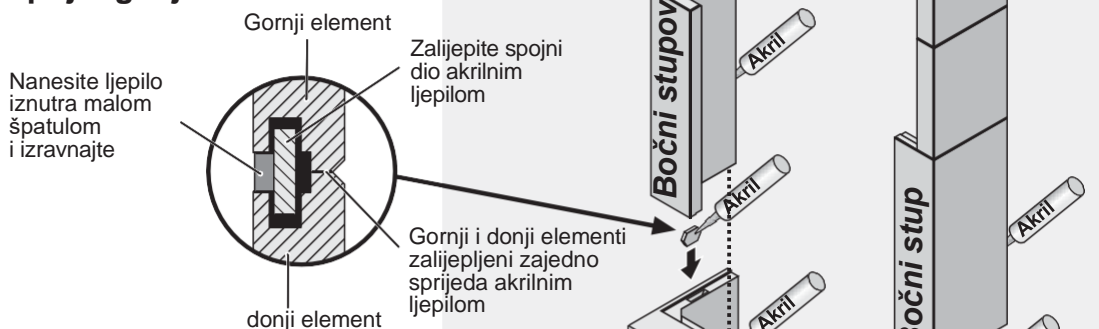


vijaka **D** i poravnajte ga libelom.

Provjerite prednji rub ploče za raspodjelu opterećenja; on mora biti pomjeren unazad za otprilike 2 cm **E** od prednjeg ruba postolja. Označite vanjske rubove postolja na zidu za ugradnju i povucite vertikalnu liniju prema gore **F**.

Uklonite postament s pričvršćenom kornicom od prirodnog kamena i napravite priključak za dimnjak **G**; molimo pogledajte i upute u vodiču za instalaciju Radiante.

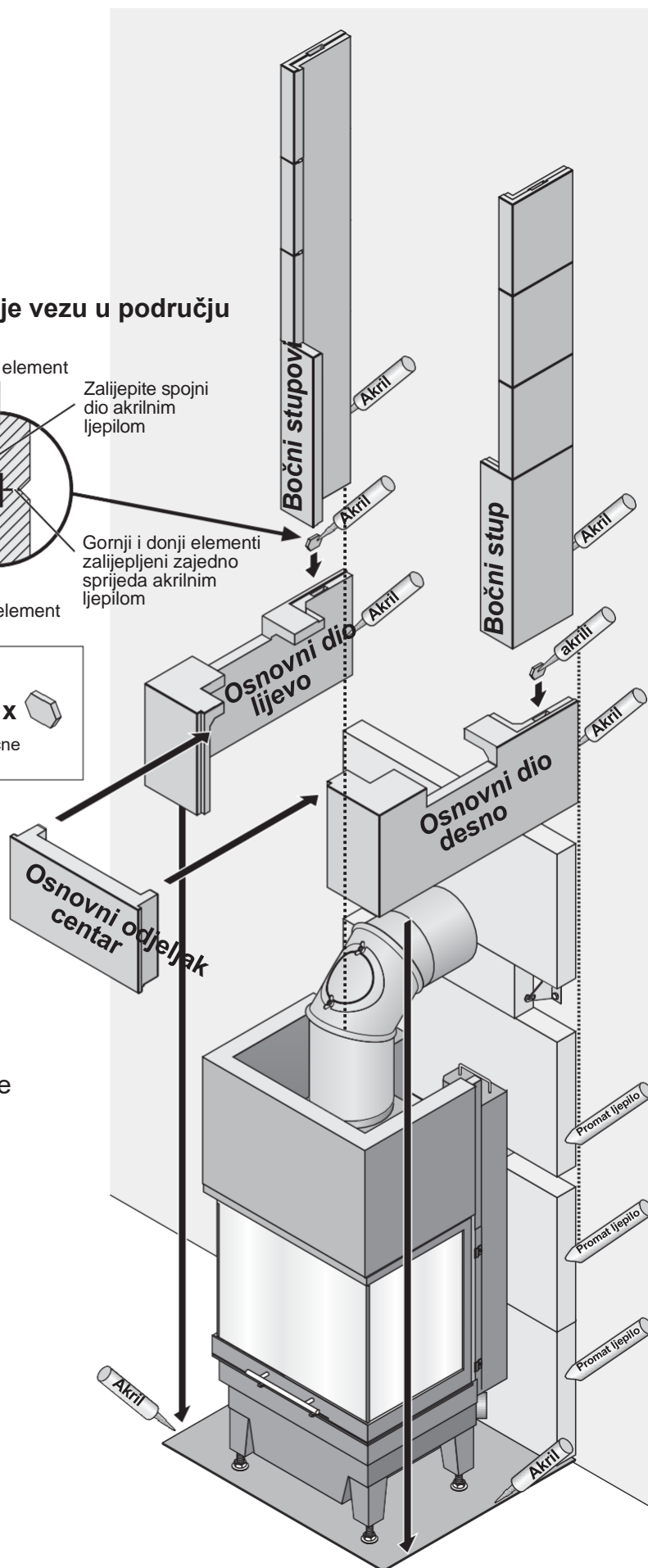
## Presjek koji prikazuje vezu u području spojnog dijela



### Konektor

2 x

Povezuje pojedinačne lagane module



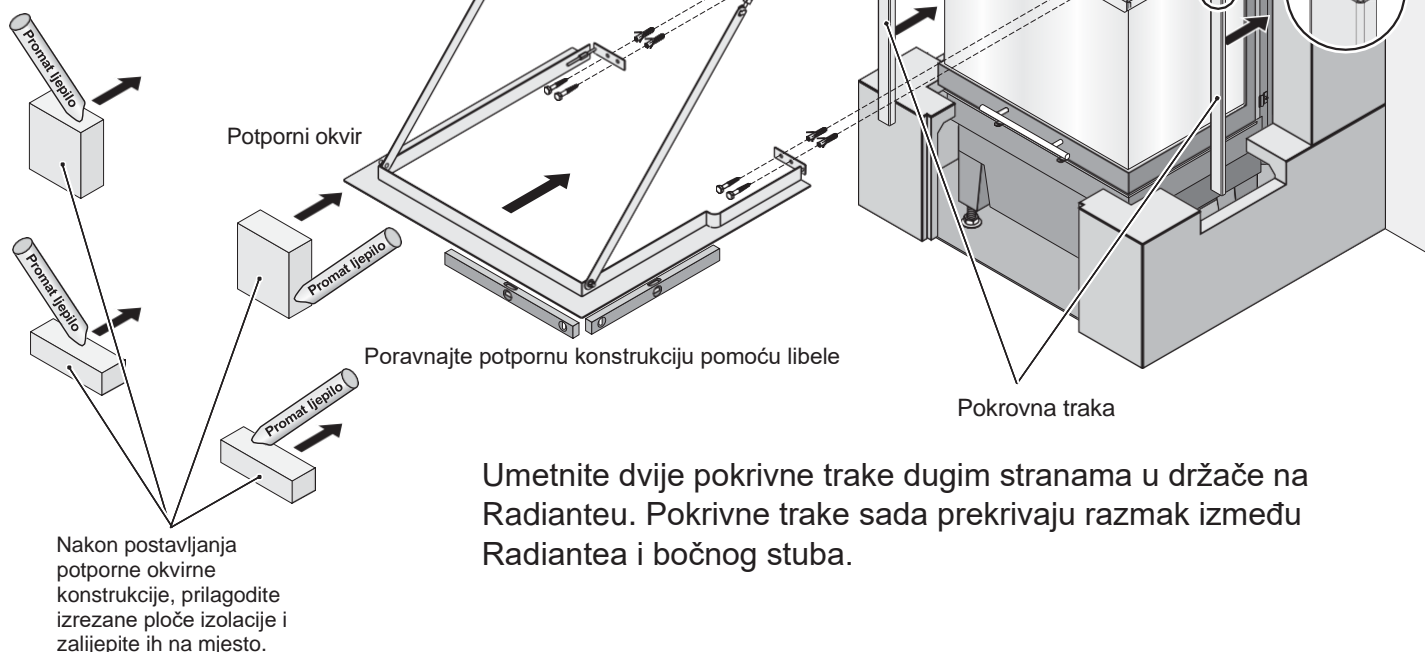
Lijepite desni i lijevi bazni dio na ploču za raspodjelu opterećenja i na zid akrilnim ljepilom. Nanesite Promat ljepilo između baze i izolacijskih ploča.

Srednji dio postolja se uvlači na mjesto između preostala dva dijela postolja bez lijepljenja. Srednji bazni dio služi kao otvor za čišćenje i lijepi se tek nakon što se dimnjak očisti (izmetle), tj. nakon montaže.

Postavite bočne stupove na bazu. Da biste to učinili, umetnite spojne dijelove u bazu koristeći akrilno ljepilo.

Lijepite bočne stupove na prednje rubove izolacijskih panela koristeći Promat ljepilo.

**Važno:** Molimo osigurajte da su uložak za grijanje i potporni okvir centrirani jedan u odnosu na drugi!

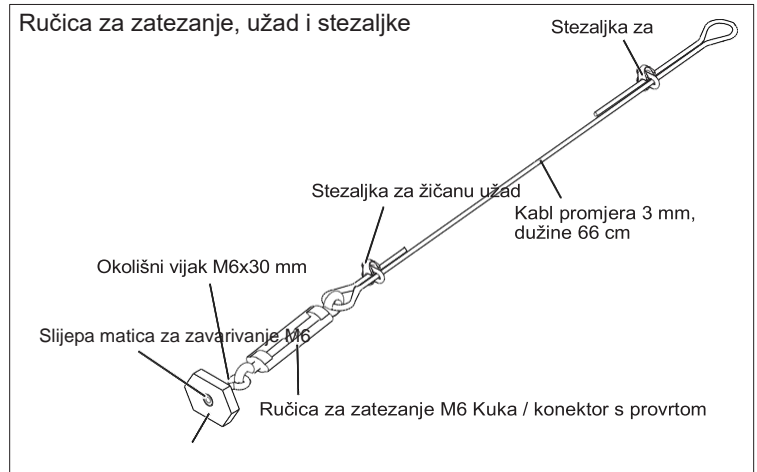
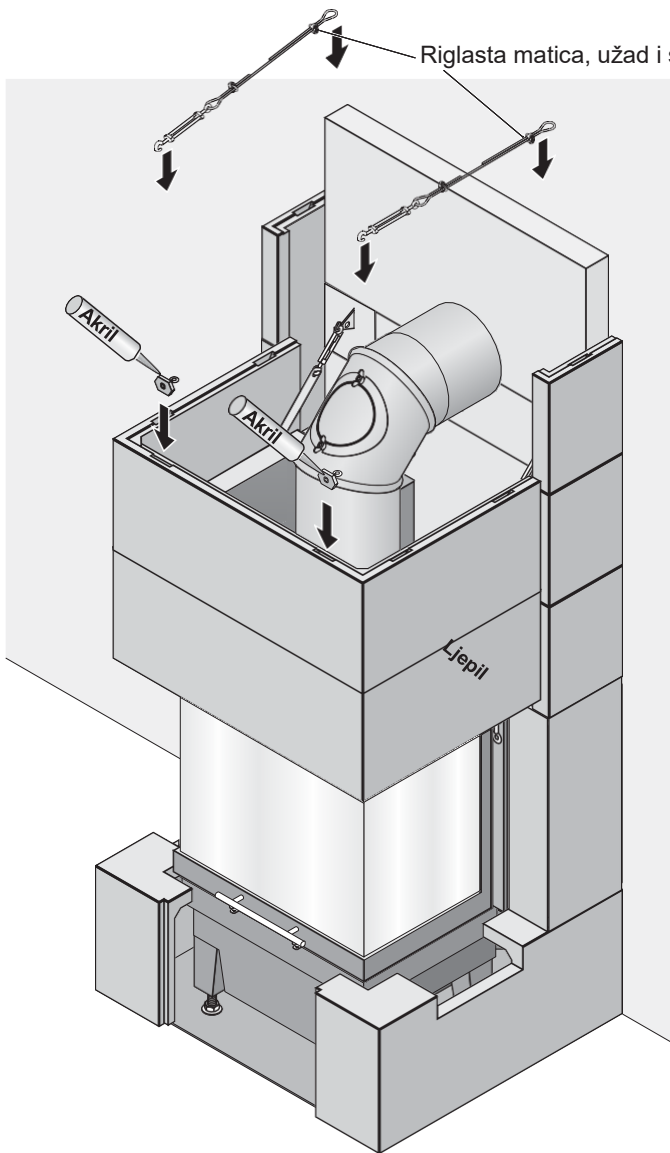


Umetnite dvije pokrivne trake dugim stranama u držače na Radianteu. Pokrivne trake sada prekrivaju razmak između Radiantea i bočnog stuba.

Označite bušotine za vijke za pričvršćivanje okvira za potporu.  
 Ponovo ostavite okvir za podršku sa strane i izbušite rupe za zidne klinove. Nakon što ste umetnuli zidne klinove u izbušene rupe, pričvrstite okvir za podršku na zid. Imajte na umu da je u određenim slučajevima potrebno nabaviti i koristiti posebne zidne ankere na licu mjesta za učvršćivanje nosača na zid (ili zidove). Zbog velike raznolikosti konstrukcija zidova i vrsta zidanja, nije nam moguće isporučiti odgovarajuće zidne ankere za svaki tip zida.

Gdje isporučujemo dove, one su pogodne samo za upotrebu u čvrstim, ciglenim zidovima bez šupljina.  
 Za porobetonske zidove, na primjer, kod prodavaca su dostupni posebni zidni klinovi. Molimo vas da potražite savjet od specijaliziranog prodavača.  
 Poravnajte nosivu konstrukciju vodoravno pomoću zaključava za zatezanje. Podesite izreze na izolacionim pločama da odgovaraju zidnim nosačima. Ponovo zalijepite izreze na izolacionim pločama u udubljenja na pločama koristeći Promat ljepilo.





Umetnite spojne dijelove u prednje utore drugog dijela preklopa koristeći oko-vijak i akrilni ljepilo. Za predmontažu konektora pogledajte dodatne upute **B** na dnu lijevo ove stranice.

Nakon što se akril stvrdne, možete predmontažirati užad i stezaljku u skladu s detaljnim crtež **C**.

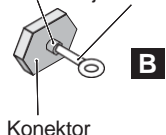
Provucite čelično užad za zatezanje prednjeg poklopca kroz otvor na zidnoj konzoli **D** i vratite ga kroz stezaljku za čelično užad. Zakačite zatezač na oko vijka povezujućeg elementa. Nakon što akril osuši, upotrijebite zatezač da kabl se ručno zateže nakon što se akril osuši.

Pripremite spojne dijelove za zatezanje pojasa:

1. Umetnite slijepi zakovicasti navojni umetak u konektor
2. Uvijte oko za vijke

Slijepa zakivana matica

Vijak s okom

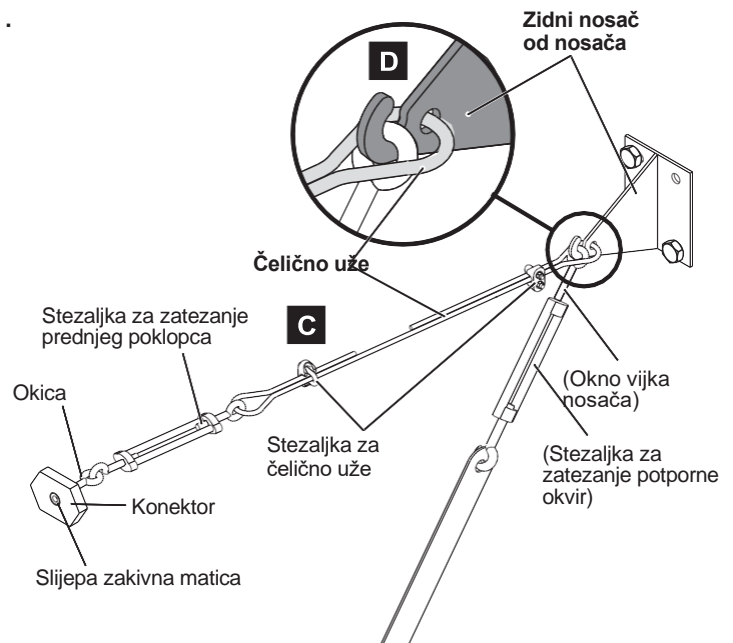


Konektor

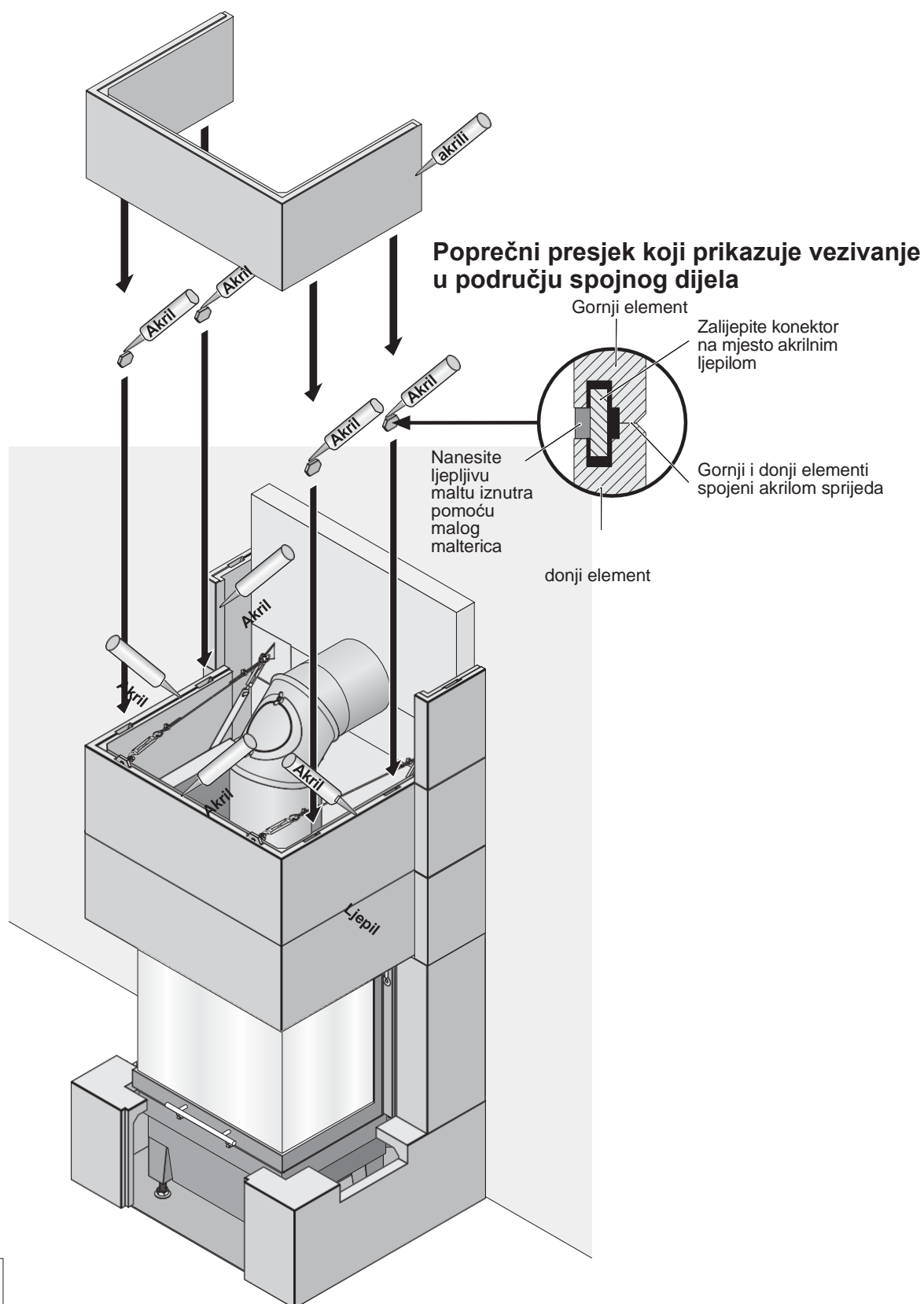
**Konektor sa udubljenjem**

2 x

Koristi se za montažu na



**Zategnite prednju ploču samo ručno pomoću ručne vitla nakon što se akril osuši.**



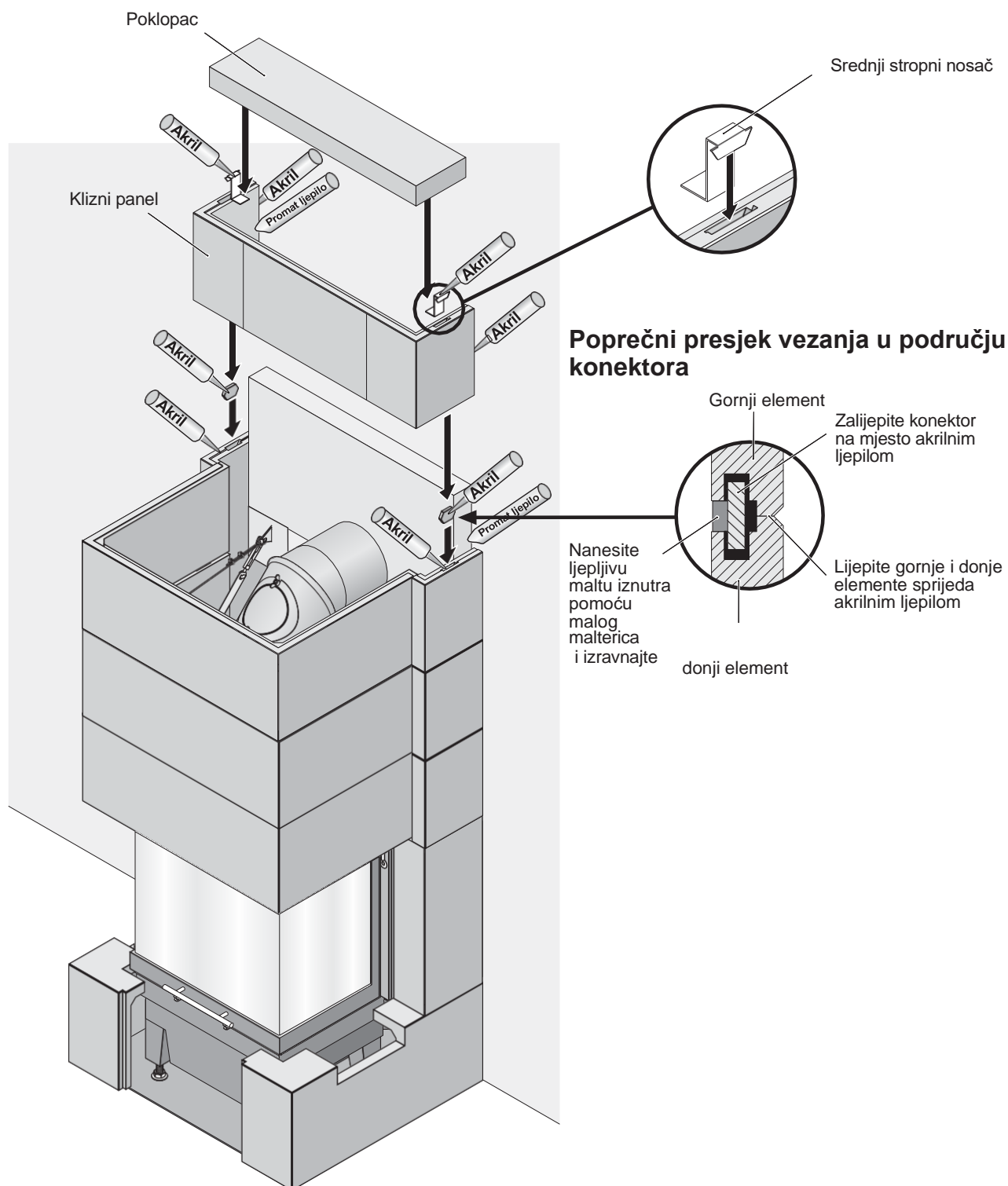
## Konektor

4 x



Povezuje pojedinačne lagane module

Umetnite standardne konektore u preostale utore drugog dijela prednjeg panela koristeći akrilno ljepilo.  
Zalijepite treći dio preklopnog panela na drugi i na bočne stupove.



## Povezivač

2 x



Povezuje klizni panel sa bočnim panelima

## Srednji stropni nosač

2 x



Za potporu lažnog stropa

Postavite kliznu ploču na bočne stupove koristeći konektore i akrilno ljepilo. Nanesite akrilno ljepilo između klizne ploče i zida.

Nanesite Promat ljepilo između klizne ploče i prednjeg ruba izolacijskih ploča.

Postavite nosače lažnog stropa u udubine klizne ploče koristeći akrilni ljepilo. Postavite poklopac na nosače lažnog stropa.

Stropna rešetka

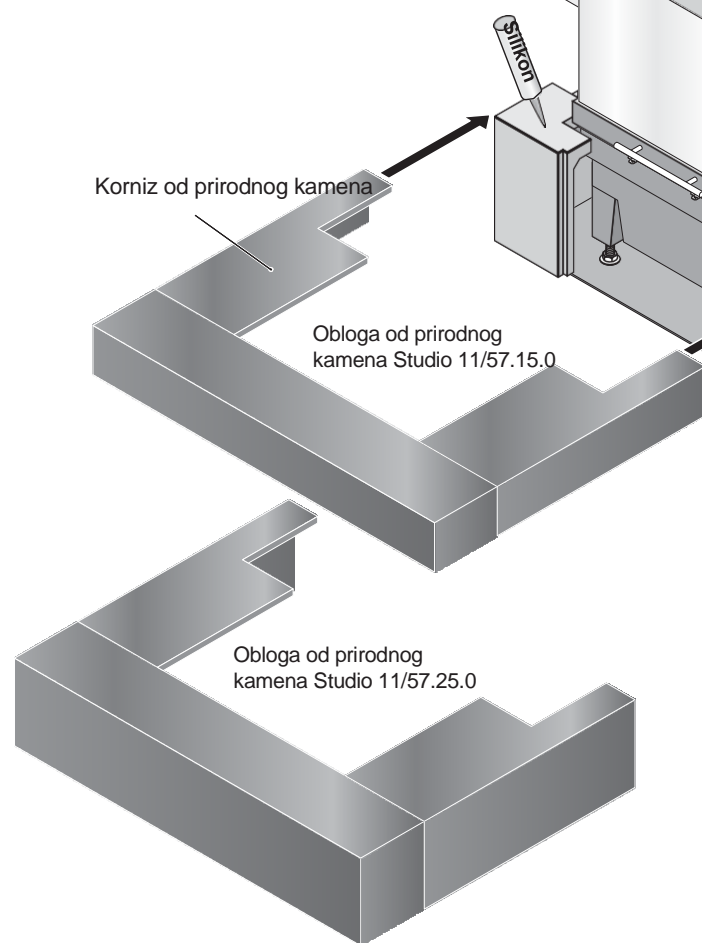
Okvir za stropnu rešetku  
1 x 8x2 mm, 2 m,  
samoljepljiv dihtung  
FD5001

Zalijepite samoljepljivu brtvu u utor gornjeg lajsunskog elementa. Postavite okvir i rešetku na strop na mjesto. Pričvrstite konzolu od prirodnog kamena na postament pomoću silikona.

Korniz od prirodnog kamena

Obloga od prirodnog kamena Studio 11/57.15.0

Obloga od prirodnog kamena Studio 11/57.25.0



Zatvorite spoj između prirodnog kamenog vijenca i bočnih stupova akrilnim brtvom. Uklonite svu ispalu malter, prašinu itd. kroz otvor za čišćenje pomoću ručne četke. Lijepite središnji dio postolja na mjesto pomoću akrilne ljepljive. Ostavite jedinicu da se suši tri dana, nakon čega se površine mogu obojiti.

